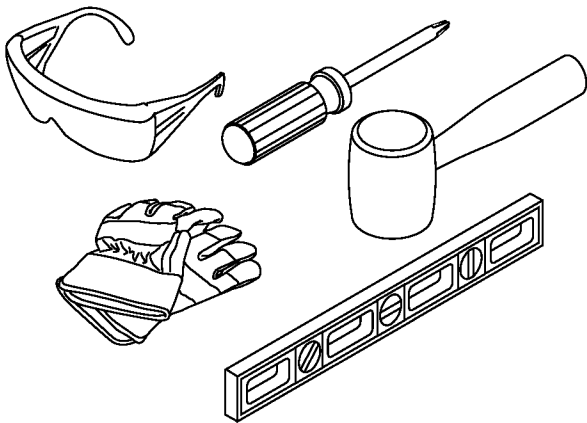
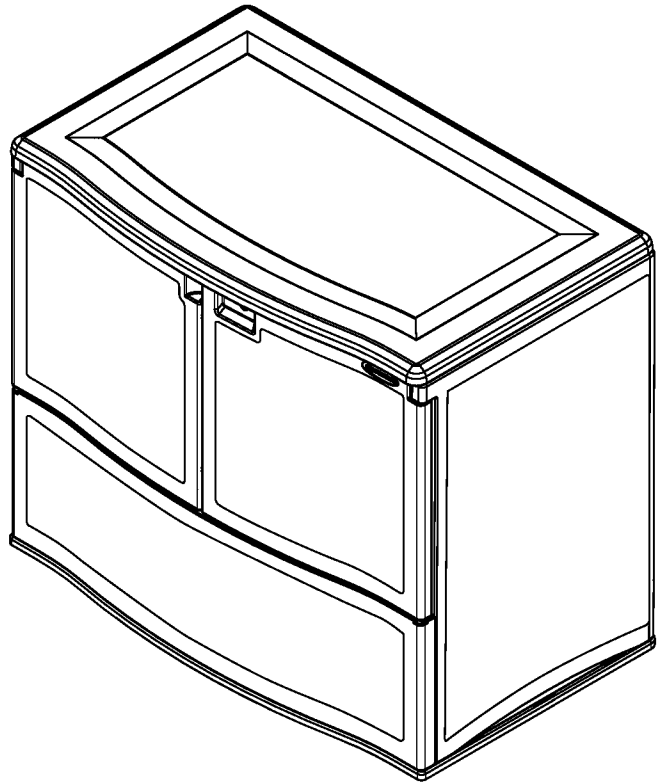


SUNCAST®

Tools Needed for Installation /
Outils nécessaires pour
l'installation / Herramientas
necesarias para la instalación



ASSEMBLY INSTRUCTIONS INSTRUCTIONS D'ASSEMBLAGE INSTRUCCIONES PARA EL ARMADO




KEEP THESE INSTRUCTIONS. You will need the Quality Control Number shown below to register your product.
VEUILLEZ CONSERVER CES INSTRUCTIONS. Vous aurez besoin du numéro de contrôle de qualité ci-dessous pour enregistrer votre produit.

CONSERVE ESTAS INSTRUCCIONES. Para registrar sus productos, necesitará el número de control de calidad que se muestra a continuación.

Quality Control Number:
Numéro de contrôle de qualité :
Número de control de calidad:

Before You Begin...

- **Read instructions thoroughly prior to assembly.**
This kit contains parts that can be damaged if assembled incorrectly or in the wrong sequence.
- **Please follow instructions.**
Suncast is not responsible for replacing parts lost or damaged due to incorrect assembly.
- **Avoid scratching finish.**
For steps where parts are placed upside down, place parts on a smooth surface to avoid scratching finish. Flatten cardboard from carton to create a smooth work surface.
- **Check for all parts before you begin assembly.**
Using the provided parts check list on page 5-8, verify that you have all the parts required to assemble your deck box.
- **Deck box should be placed on a solid, level, flat surface.**
- **Assistance is required during assembly.** 



CAUTION

- Not intended for storage of flammable or caustic chemicals.
- Exercise caution when storing chemicals.
- Not intended for usage by children.
- This is not a toy box.
- To avoid risk of suffocation, do not allow children to play inside container.
- This product may become susceptible to impact damage in freezing temperatures.
- **DO NOT** store near excessive heat.
- Exercise caution when moving fully loaded product. This product is not intended for transporting heavy objects. Use as a stationary storage device only.
- **DO NOT** stand on lid.
- For added stability, floor and wall anchoring options available. See pages 25-26.

Deck Box Care

- Use soap and water with a soft bristle brush. If deck box is outdoors, clean shaded sides at least once per year to remove accumulated dust. **DO NOT** use bleach, ammonia, or caustic cleaners. These will damage the finish. If power washing, keep nozzle 18" away.

Suncast Products and Replacement Parts

To purchase Suncast replacement parts and learn about other Suncast products, visit us online or call.




www.suncast.com



1-800-846-2345 or 1-630-879-2050

Avant de commencer...

- **Lisez entièrement les instructions avant l'assemblage.**
Cette trousse contient des pièces qui peuvent être endommagées si elles sont assemblées de manière incorrecte ou dans le mauvais ordre.
- **Veillez suivre les instructions.**
Suncast ne peut être tenu responsable du remplacement des pièces endommagées ou perdues en raison d'un assemblage incorrect.
- **Évitez de rayer le fini.**
Lors des étapes où les pièces doivent être placées à l'envers, placez les pièces sur une surface lisse afin d'éviter de rayer le fini. Aplatissez le carton de la boîte afin de créer une surface de travail lisse.
- **Vérifiez toutes les pièces avant de commencer l'assemblage.**
À l'aide de la liste des pièces fournie à la pages 5-8, vérifiez que vous avez toutes les pièces nécessaires à la construction de votre armoire de terrasse.
- **L'armoire doit être placée sur une surface solide, égale et plane.**
- **L'assistance sera nécessaire lors de l'assemblage.** 



ATTENTION

- Non conçu pour l'entreposage de produits chimiques inflammables ou corrosifs.
- Attention lorsque vous entreposez des produits chimiques.
- Non conçu pour être utilisé par des enfants.
- Cet article n'est pas un coffre à jouets.
- Pour éviter tout risque de suffocation, ne laissez pas les enfants jouer à l'intérieur de cet article.
- Ce produit pourrait être sujet à des dommages par impact lorsque la température est sous le point de congélation.
- **NE REMISEZ PAS** cet article à la chaleur.
- Attention lorsque vous déplacez le coffre plein. Ce produit n'est pas conçu pour le transport d'objets lourds. Utilisez plutôt cet article comme une unité de rangement stationnaire seulement.
- **NE VOUS ASSEYEZ PAS** sur le couvercle.
- Des options d'ancrage au sol ou à la paroi sont disponibles pour assurer une meilleure stabilité. Veuillez consulter les pages 25 à 26.

Entretien de l'armoire de terrasse

- Nettoyez l'armoire avec de l'eau et du savon, ainsi qu'une brosse à poils doux. Si l'armoire se trouve dehors, nettoyez les côtés ombragés au moins une fois par an afin d'éliminer la poussière. **N'UTILISEZ** jamais de javel, d'ammoniaque ou de nettoyeurs caustiques car ces derniers abîmeraient le fini de l'armoire. Si vous utilisez un dispositif de lavage à pression, maintenez l'embout à environ 18 po. (50 cm) de l'armoire.

Produits et pièces de rechange Suncast

Pour acheter des pièces de rechange Suncast et obtenir de plus amples renseignements sur les autres produits Suncast, consultez notre site ou appelez-nous.




www.suncast.com



1-800-846-2345 ou 1-630-879-2050

Antes de comenzar...

- **Lea completamente las instrucciones antes de iniciar el armado.**
Este kit contiene piezas que pueden dañarse si se arman incorrectamente o en la secuencia equivocada.
- **Siga las instrucciones.**
Suncast no es responsable del reemplazo de las piezas dañadas o perdidas debido al armado incorrecto.
- **Evite rayar el terminado.**
Para realizar las operaciones en las que las partes deben colocarse con la superficie terminada hacia abajo, coloque las partes sobre una superficie suave para evitar rayar su terminado. Aplane el cartón de la caja de embalaje para crear una superficie de trabajo lisa y suave.
- **Verifique que tenga todas las piezas antes de comenzar el armado.**
Use la lista de control de piezas de la página 5-8 y asegúrese de tener todas las piezas necesarias para armar su armario de terraza.
- **El armario para terraza se debe colocar sobre una superficie sólida, nivelada y plana.**
- **Durante el montaje se requiere la asistencia de otra persona.** 



PRECAUCIÓN

- No ha sido diseñado para almacenar productos químicos cáusticos o inflamables.
- Tenga cuidado cuando lo use para guardar productos químicos.
- No ha sido diseñado para ser usado por niños.
- No es una caja para guardar juguetes.
- Para evitar el riesgo de asfixia, no permita que los niños jueguen dentro del contenedor.
- Este producto puede ser susceptible a daños por impacto en temperaturas de congelación.
- **NO LO** guarde cerca de fuentes de calor excesivo.
- Tenga cuidado si lo mueve cuando está totalmente lleno. Este producto no ha sido diseñado para transportar objetos pesados. Úselo solo como unidad de almacenamiento fijo.
- **NO SE** pare sobre la tapa.
- Hay opciones de fijación en el piso y la pared para aumentar la estabilidad. Vea las páginas 25 y 26.

Cuidado del armario para terraza

- Use jabón y agua con un cepillo de cerdas suaves. Si el armario para terraza está en exteriores, limpie las áreas sombreadas por lo menos una vez al año para remover el polvo acumulado. **NO** use limpiadores a base de lejía, amoníaco o soluciones cáusticas. Éstos dañarán el acabado. Si lava a presión, mantenga la boquilla a una distancia de 18 pulgadas (50 cm).

Productos y piezas de repuesto Suncast

Para comprar piezas de repuesto Suncast y obtener información acerca de otros productos Suncast, visite nuestro sitio web o llame por teléfono.



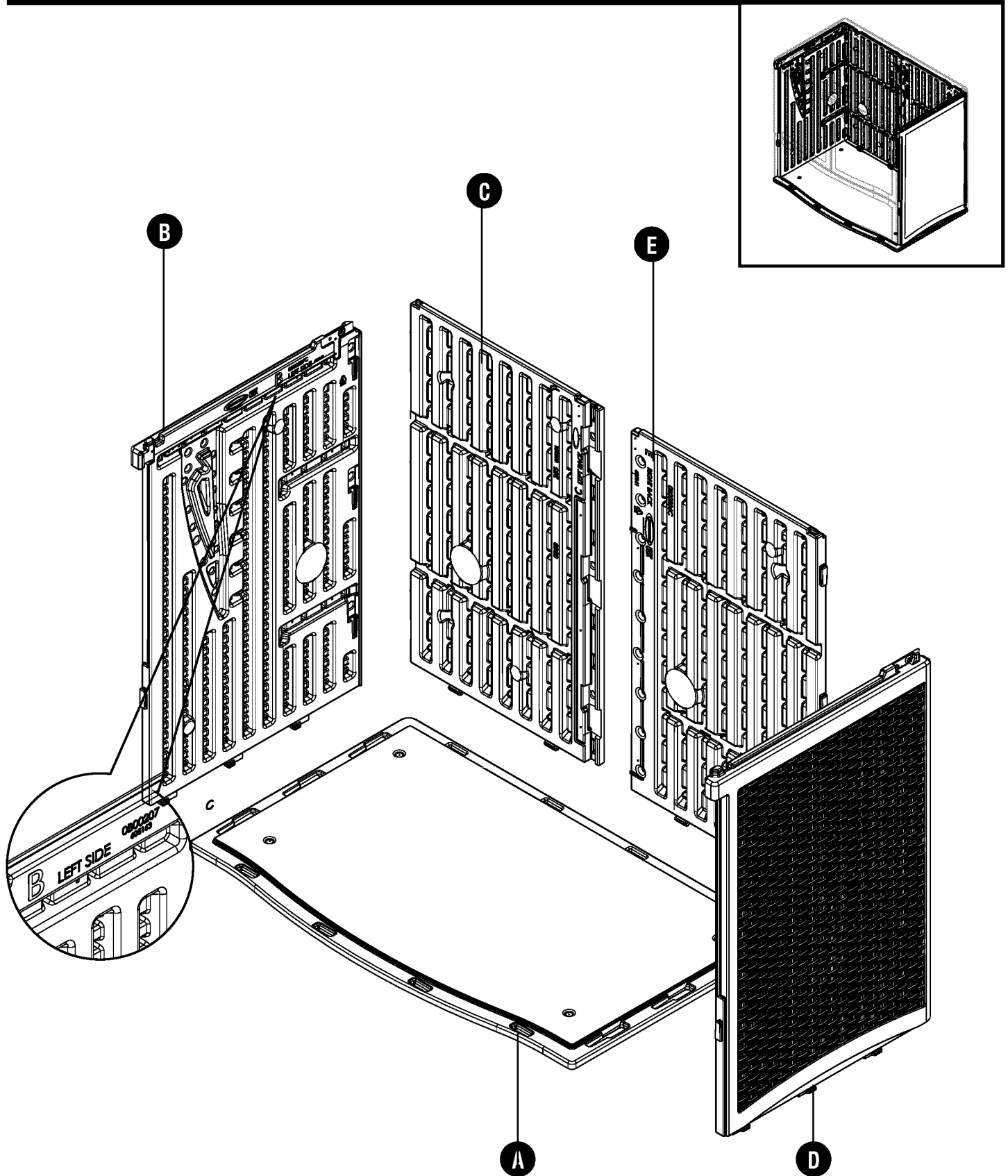
www.suncast.com



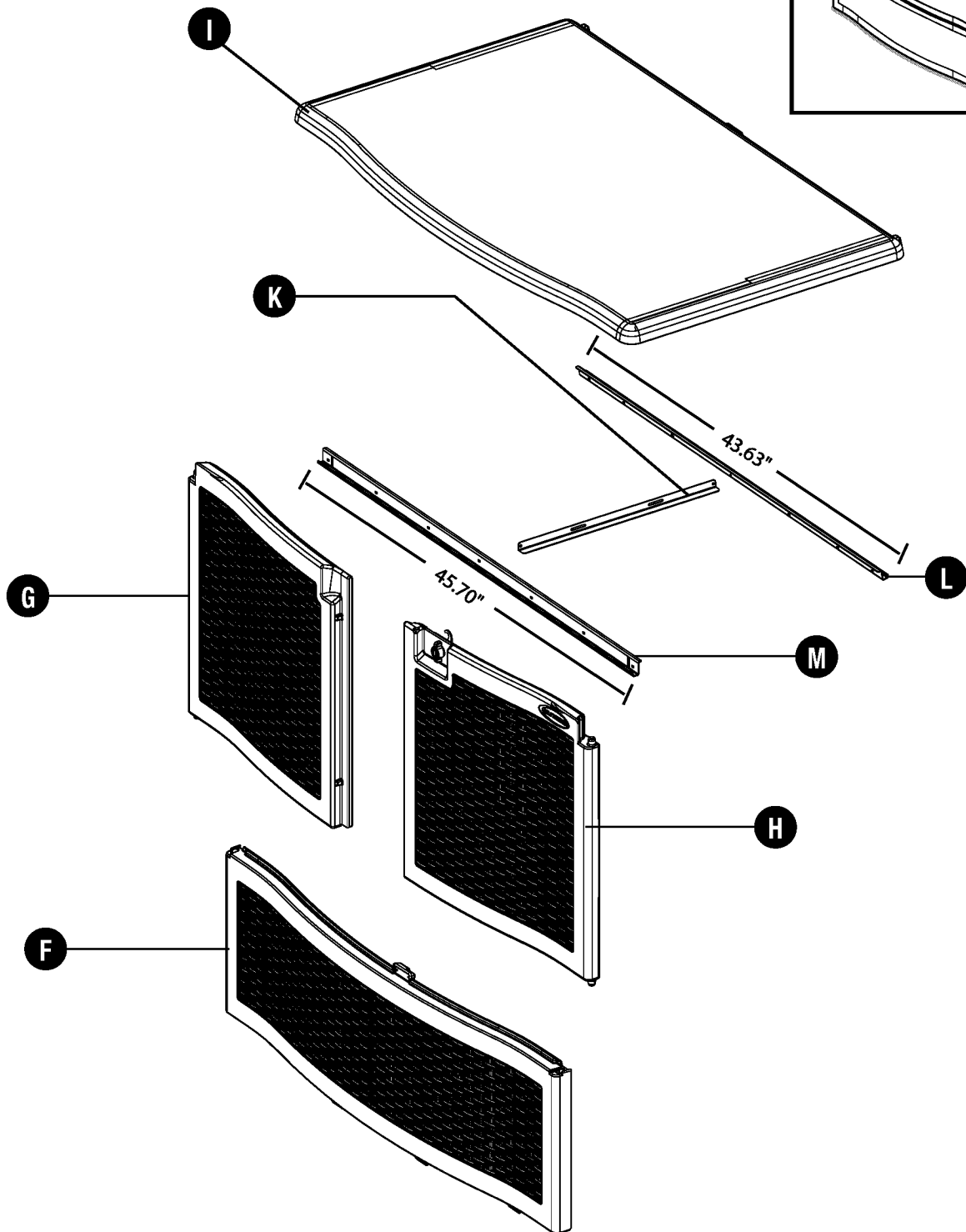
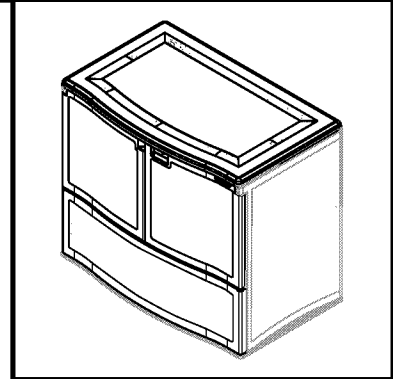
1-800-846-2345 ó 1-630-879-2050

Parts / Pièces / Piezas

Walls and Floor / Parois et plancher / Paredes y piso



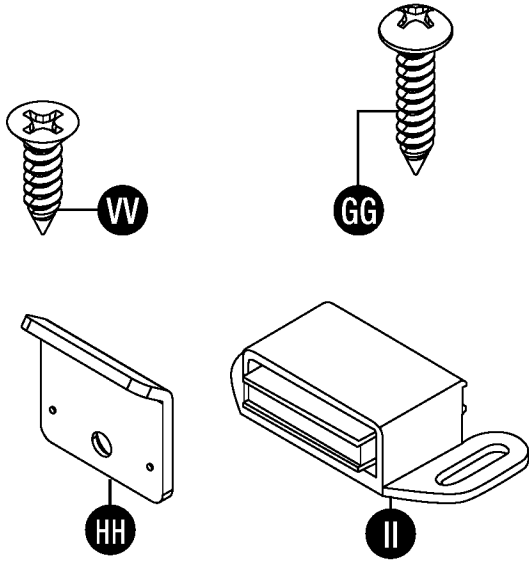
Parts / Pièces / Piezas
Lid and Doors / Couvercle et portes / Tapa y puertas



Hardware / Quincaillerie / Elementos de fijación

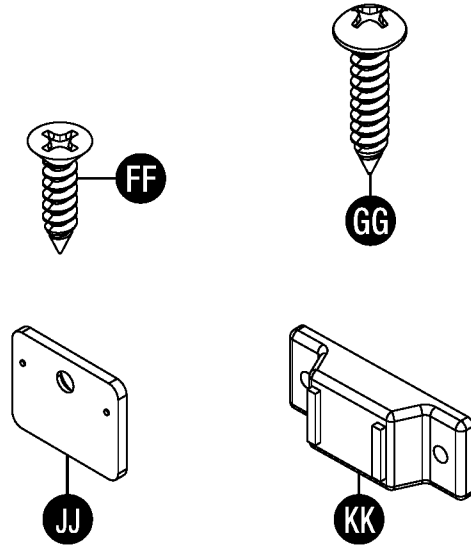
0440709 – Magnetic Latch Kits
Ensembles de serrures magnétiques
Kits de pestillos magnéticos

0671090



HH is attached to II.
HH est fixé à II.
HH está acoplado a II.

0671091



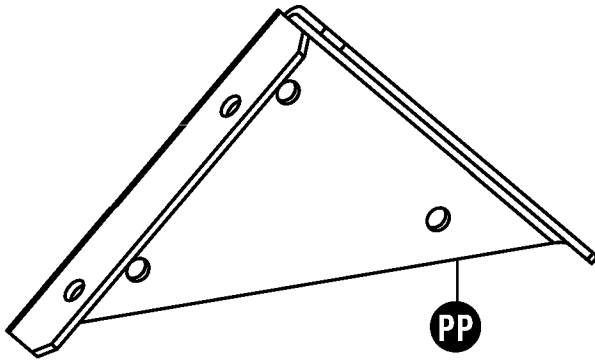
JJ is attached to KK.
JJ est fixé à KK.
JJ está acoplado a KK.

0480363

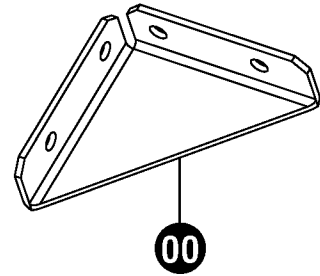


Hardware shown at actual size (*Unless otherwise noted.) Extra hardware provided. Not all are used.
Quincaillerie illustrée à la taille réelle (*sauf indication contraire). Quincaillerie supplémentaire fournie. Toute la quincaillerie ne doit pas être utilisée.
Los accesorios se muestran en tamaño real (*salvo indicación en contrario.) Se incluyen elementos de fijación adicionales. No se usan todos.

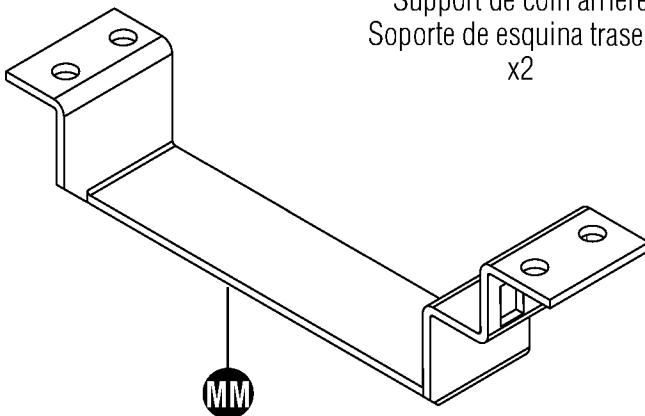
Hardware / Quincaillerie / Elementos de fijación



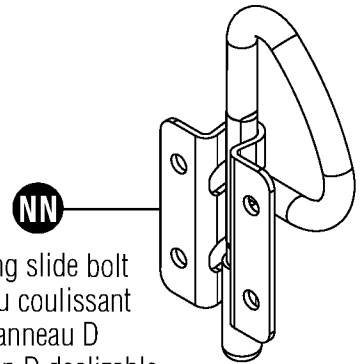
PP
 Rear Corner Bracket
 Support de coin arrière
 Soporte de esquina trasero
 x2



OO
 Front Corner Bracket
 Support de coin avant
 Soporte de esquina delantero
 x2



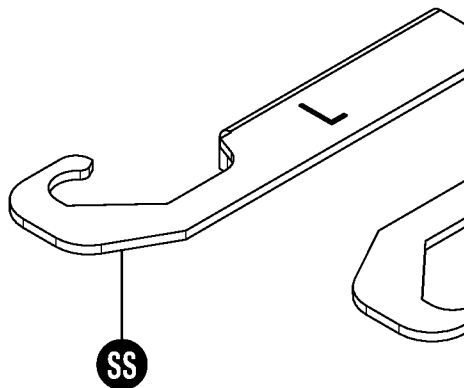
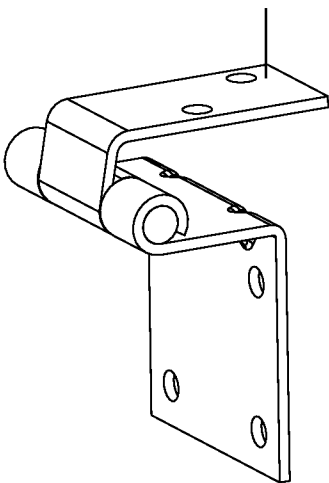
MM
 Door stop bracket
 Support arrêt de porte et de morillon
 de verrouillage
 Tope de la puerta y soporte del pestillo



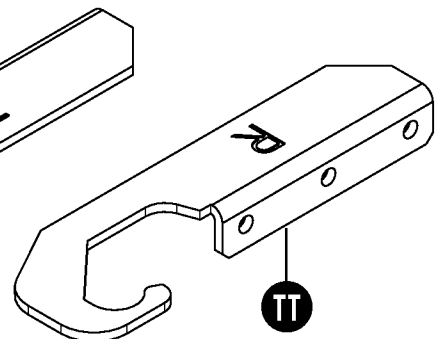
NN
 D-ring slide bolt
 Verrou coulissant
 à anneau D
 Perno en D deslizable

J

Middle hinge assembly
 Assemblage charnière centrale
 Conjunto de la bisagra central



SS
 Left hinge brace
 Renfort de charnière gauche
 Soporte izquierdo de la abrazadera



TT
 Right hinge brace
 Renfort de charnière droit
 Soporte derecho de
 la abrazadera

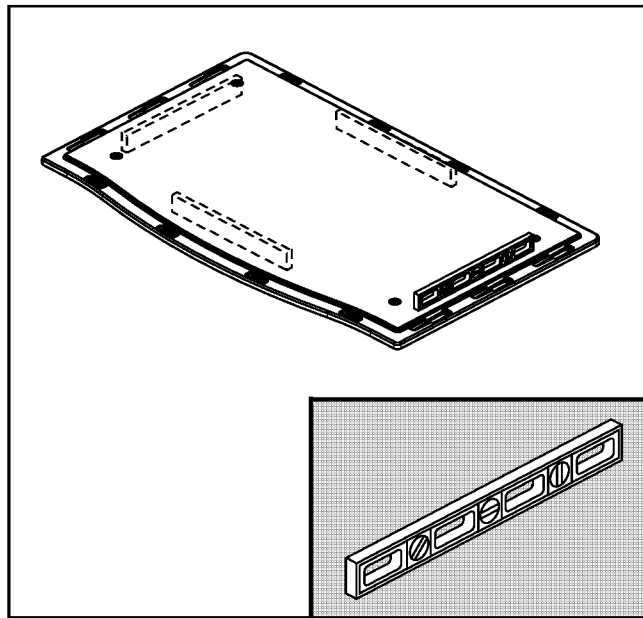
ATTENTION: Site Preparation

Materials **NOT** supplied with kit

Site preparation is required for this deck box. Placing the deck box on a flat and level surface is required. Without a level foundation, settling will occur, causing distortion and damage to the deck box. Sunicast is not responsible for replacing parts damaged or property lost due to incorrect assembly. Warranty requires level surface.

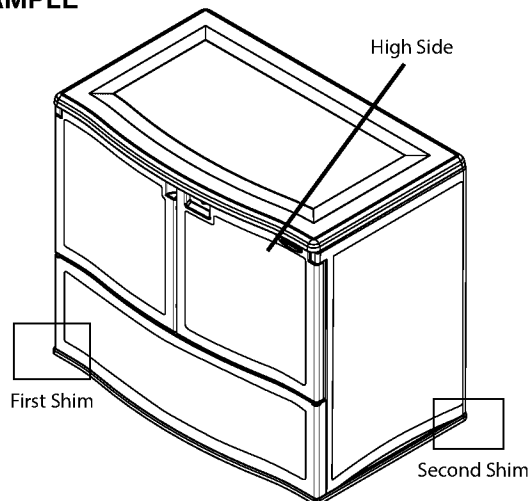
To prepare your deck box site, follow the steps below:

- Place floor in desired location and check with a level on all four sides.
- The foundation surface must be flat and level. If foundation is not level, doors and lid lock may not work properly, and structural issues may occur.
- If the site selected does not meet these requirements, a different location is recommended.



- As an option, shims available at home improvement stores may be used for leveling, but **only** if the site is a solid and flat surface. Shims can be placed at the corners of the deck box as required. Check that the doors and lid are aligned, then cut off any portion of wood shim that is exposed.
- Experimenting with shim size and location may be necessary depending on the imperfections of the site surface.

SAMPLE



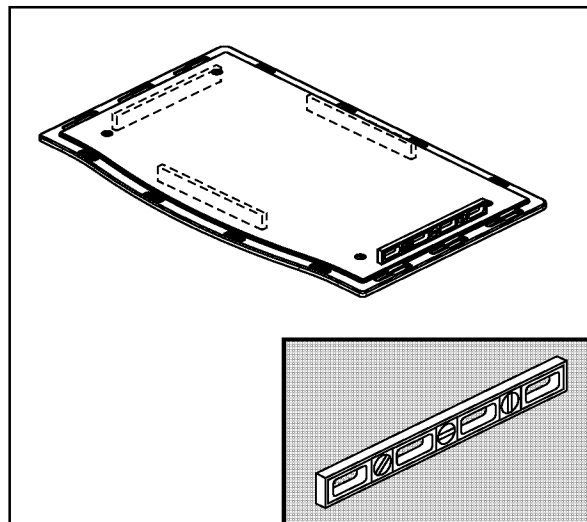
ATTENTION: Préparation du lieu d'installation

Outils et matériaux de construction NON COMPRIS avec l'armoire de terrasse

Il est nécessaire de préparer l'endroit où vous comptez installer l'armoire de terrasse. Il est obligatoire de placer l'armoire sur une surface plane et à niveau. Si le sol de support n'est pas parfaitement horizontal et à niveau, l'armoire risque de se déformer. Suncast décline toute responsabilité si des pièces ou des articles personnels doivent être remplacés en cas d'un mauvais assemblage. La garantie sera nulle et non avenue si la surface de support n'est pas parfaitement horizontale et à niveau..

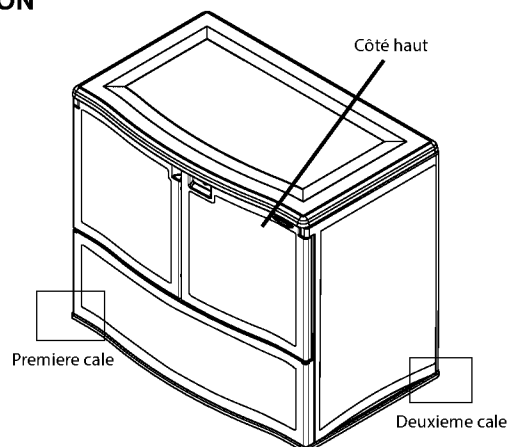
To Pour préparer le lieu l'installation, suivre les étapes ci-dessous :

- Placez le plancher de l'armoire là où vous souhaitez installer l'armoire et vérifiez que le sol est bien parfaitement horizontal et à niveau sur les quatre côtés.
- La surface de support doit être plane et à niveau. Si la surface n'est pas à niveau, les portes et le couvercle risquent de ne pas se fermer correctement et la structure de l'armoire sera à risque.
- Si l'endroit choisi ne répond pas à tous les critères requis, il est recommandé de choisir un autre lieu d'installation.



- Il vous est également possible de vous procurer des cales auprès d'un centre de rénovation mais uniquement si l'endroit choisi possède une surface dure et plane. Les cales peuvent être placées au niveau des coins de l'armoire. Vérifiez que les portes et le couvercle sont bien alignés puis coupez la partie de la cale qui demeure visible.
- Il sera peut-être nécessaire de faire plusieurs essais avec des cales de différentes tailles en les plaçant à des endroits différents en fonction des imperfections de la surface de support.

ILLUSTRATION



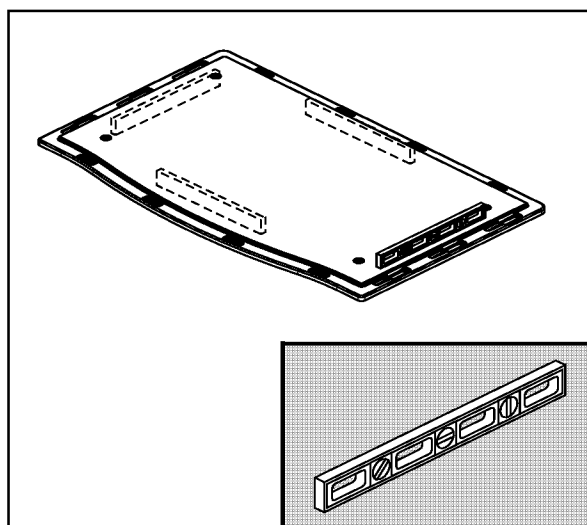
ATENCIÓN: Preparación del lugar de instalación

Herramientas y materiales NO suministrados con el kit del armario para terraza

Es necesario preparar el sitio del armario para terraza. Es necesario colocar el armario para terraza sobre una superficie plana y nivelada. Sin una base nivelada, se producirá asentamiento, lo cual distorsionará y dañará el armario para terraza. Suncast no será responsable de reemplazar partes dañadas ni artículos perdidos debido a un ensamblaje incorrecto. La garantía requiere la colocación en una superficie nivelada.

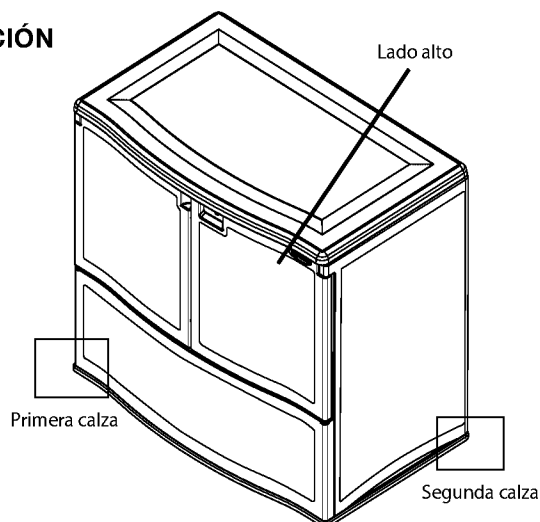
Para preparar el sitio del armario para terraza, siga los pasos siguientes:

- Coloque la base en el sitio deseado y verifique con un nivelador los cuatro costados.
- La superficie de la base debe estar plana y nivelada. Si la base no está nivelada, las puertas y el cerrojo de la tapa posiblemente no funcionen correctamente, y pueden presentarse problemas estructurales.
- Si el sitio seleccionado no cumple estos requisitos, recomendamos buscar otro sitio.

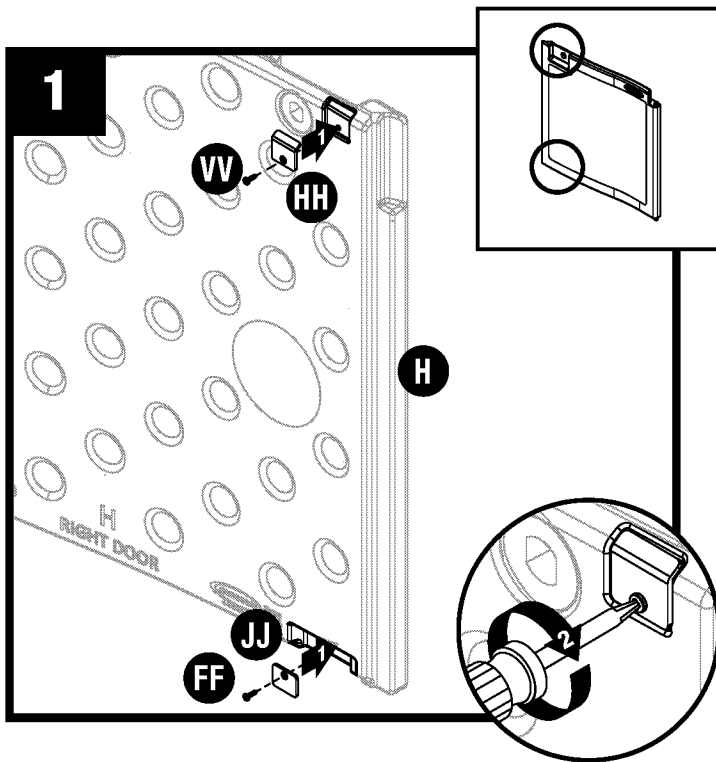


- Como opción, pueden usarse calzas para nivelar, las cuales están disponibles en tiendas de artículos de construcción para el hogar, pero sólo si el sitio es una superficie sólida y plana. Las calzas pueden colocarse en las esquinas del armario para terraza, si es necesario. Verifique que las puertas y la tapa estén alineadas, luego corte las partes de las calzas de madera que estén expuestas.
- Posiblemente sea necesario experimentar con el tamaño y la ubicación de las calzas, dependiendo de las imperfecciones de la superficie del sitio.

ILUSTRACIÓN



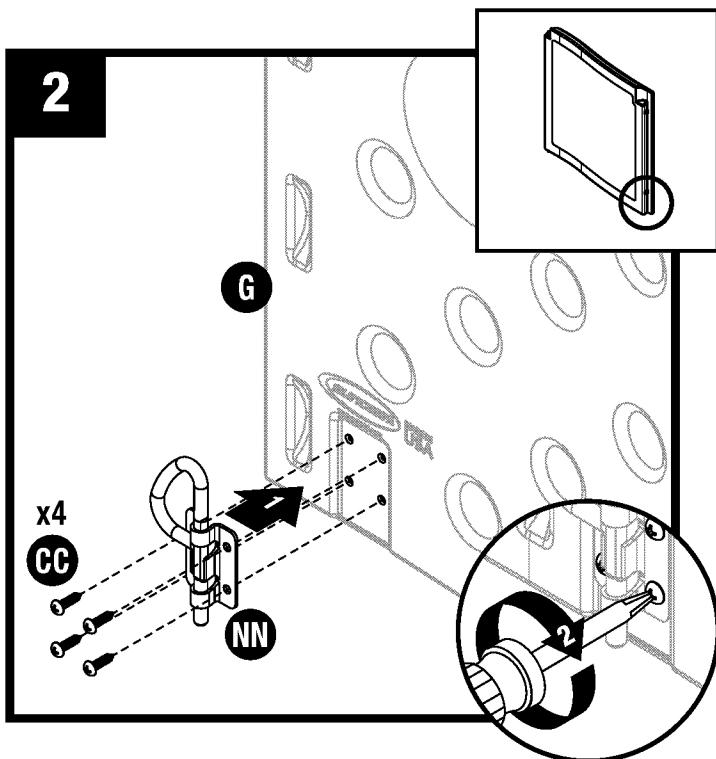
Assembly-Doors / Assemblage de l'armoire – Portes / Armado del armario – Puertas



Attach strike plate (HH) to top of right door (H) and flat strike plate (JJ) to bottom of right door (H) and secure each with one screw.

Joignez la gâche (HH) à la partie droite supérieure de la porte (H) et la gâche plate (JJ) à la partie droite inférieure de la porte (H) et serrez chacune solidement utilisant une vis.

Instale la placa de contacto (HH) en la parte superior de la puerta derecha (H) y la placa de contacto plana (JJ) en la parte inferior de la puerta derecha (H) y fije cada una de ellas con un tornillo.

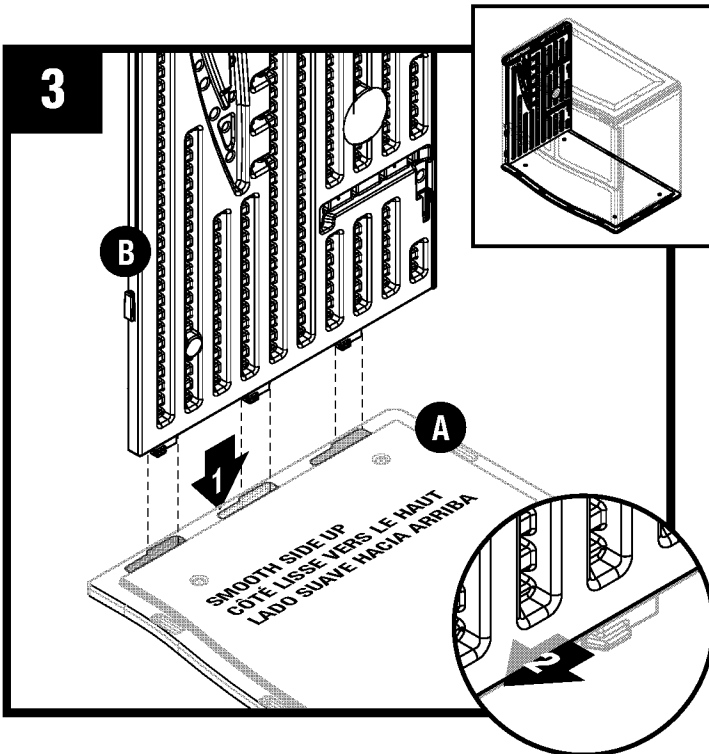


Attach D-ring slide bolt (NN) to bottom of left door (G) with four screws (CC).

Joignez le verrou coulissant à anneau D (NN) au bas porte de la porte gauche (G) utilisant quatre vis (CC).

Instale el perno en D deslizable (NN) en la parte inferior de la puerta izquierda (G) con cuatro tornillos (CC).

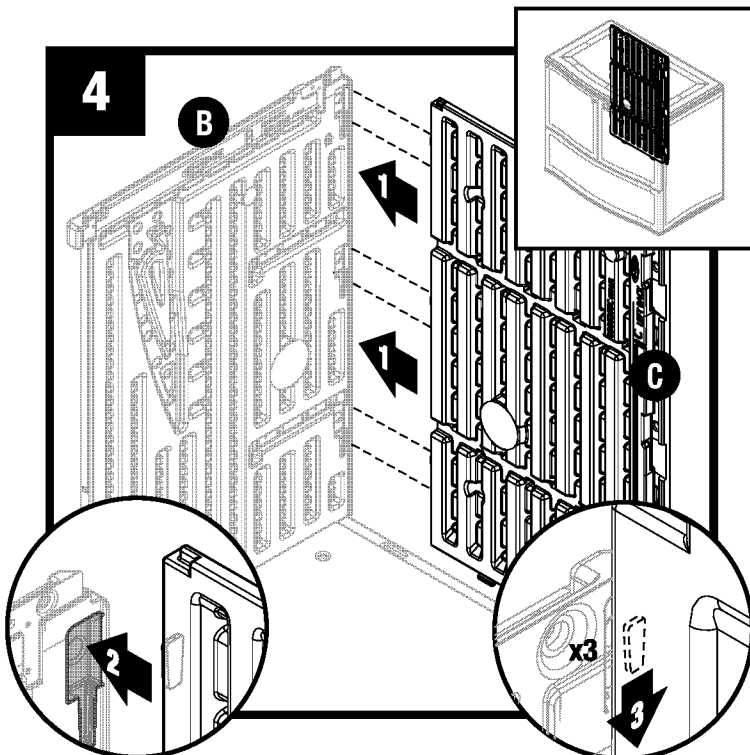
Assembly–Walls / Assemblage de l'armoire – Panneaux / Armado del armario – Paneles



Align tabs on bottom of left side (B) with slot on bottom panel (A). Lower panel into slots and slide towards front of deck box. Front has slight curve.

Alignez les languettes au bas du côté gauche (B) à la fente du panneau inférieur (A). Abaissez le panneau dans les fentes et glissez-le vers l'avant de l'armoire. L'avant est légèrement arrondi.

Alinee las lengüetas de la parte inferior del lado izquierdo (B) con las ranuras del panel inferior (A). Baje el panel en las ranuras y deslízelo hacia la parte frontal del armario. El frente tiene una curva leve.



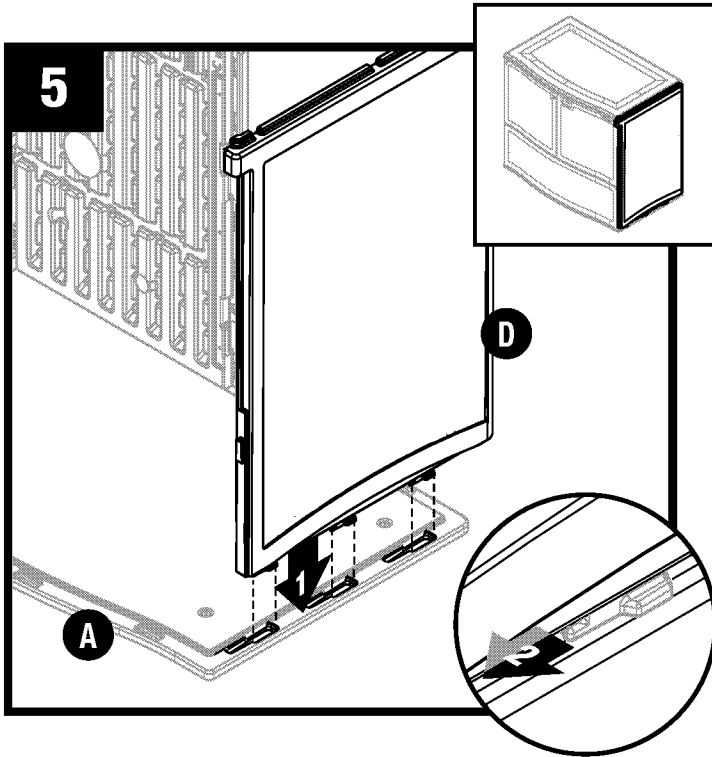
Align tabs on side of left back (C) with slots on left side (B). Insert tabs into slots and slide down until back snaps into floor.

Alignez les languettes situées à l'arrière gauche (C) avec les fentes du côté gauche (B). Insérer les languettes dans les fentes et glissez vers le bas jusqu'à l'enclenchement de la partie arrière au plancher.

Alinee las lengüetas del lado del panel trasero izquierdo (C) con las ranuras del lado izquierdo (B). Inserte las lengüetas en las ranuras y deslízelas hacia abajo hasta que el panel trasero se conecte en el piso.



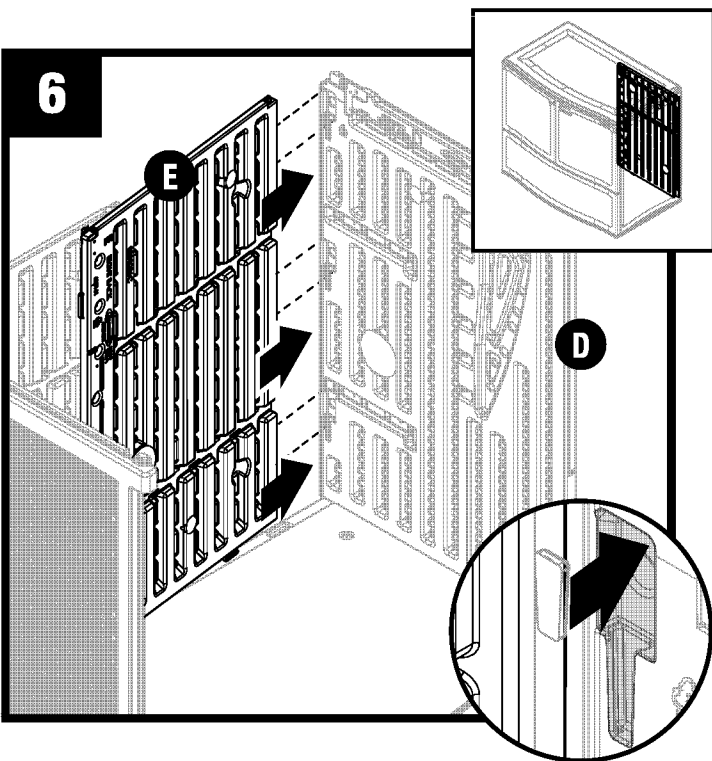
Assembly-Walls / Assemblage de l'armoire- Panneaux (suite) / Armado del armario – Paneles (continuación)



Align tabs on bottom of right side (D) with slot on bottom panel (A). Lower panel into slots and slide towards front of deck box.

Alignez les languettes au bas du côté droit (D) à la fente du panneau inférieur (A). Abaissez le panneau dans les fentes et glissez vers l'avant de l'armoire.

Alinee las lengüetas en la parte inferior del lado derecho (D) con las ranuras del panel inferior (A). Baje el panel en las ranuras y deslícelo hacia la parte frontal del armario.

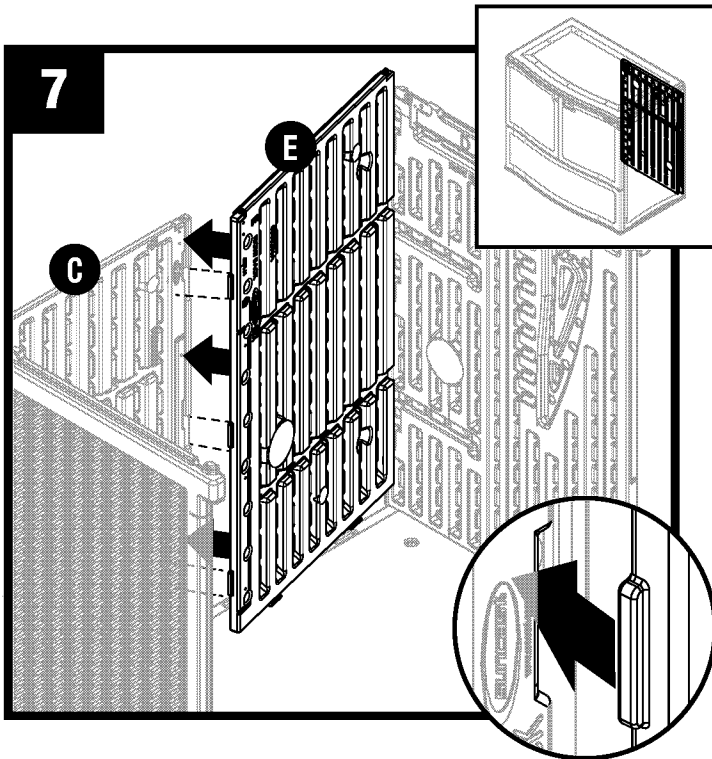


Align and insert right side tabs on right back (E) with slots on right side (D).

Alignez et insérez les languettes du côté droit situées à l'arrière droite (E) aux fentes du côté droit (D).

Alinee e inserte las lengüetas del lado derecho en el panel trasero derecho (E) con las ranuras del lado derecho (D).

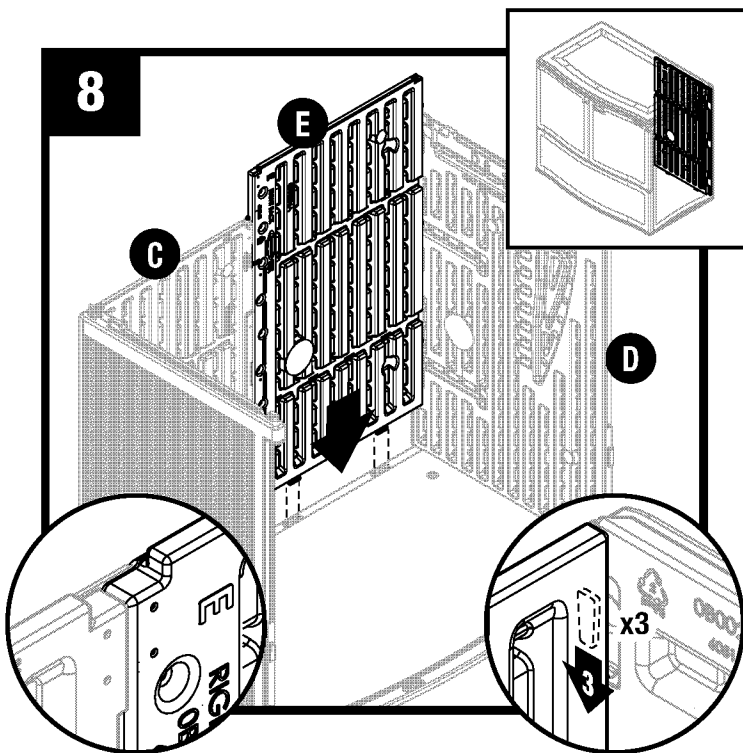
Assembly–Walls (continued) / Assemblage de l'armoire– Panneaux (suite) / Armado del armario – Paneles (continuación)



Align and insert left tabs on right back (E) with slots on left back (C).

Alignez et insérez les languettes du côté gauche situées à l'arrière droite (E) aux fentes situées à l'arrière gauche (C).

Alinee e inserte las lengüetas del lado izquierdo del panel trasero derecho (E) con las lengüetas del panel trasero izquierdo (C).

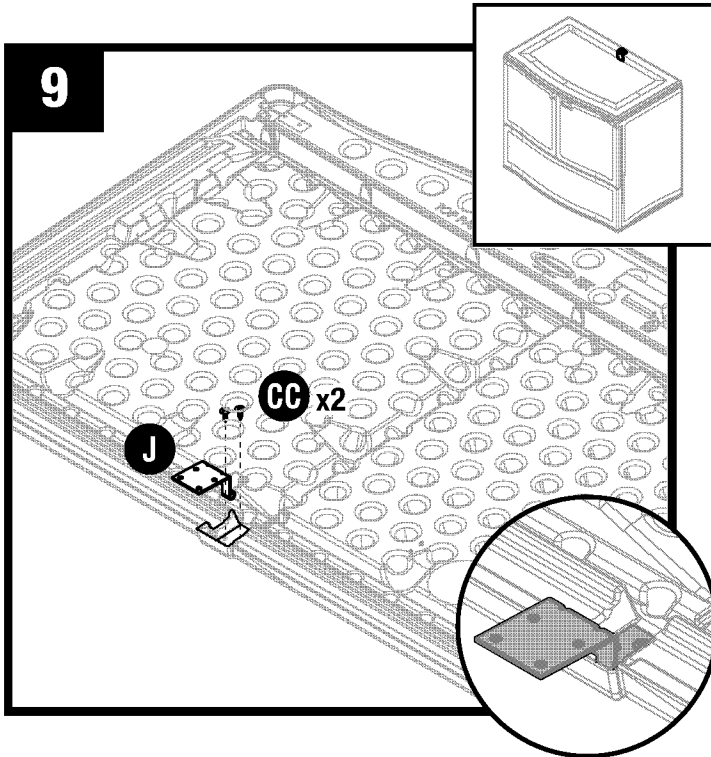


Slide right back (E) downward to lock side tabs into place. Bottom tabs on right back (E) will also insert into floor.

Glissez la section arrière droite (E) vers le bas pour enclencher les languettes en place. Les languettes arrière situées à l'arrière droite (E) seront aussi insérées dans le plancher.

Deslice el panel trasero derecho (E) hacia abajo para bloquear las lengüetas del lado en su lugar. Las lengüetas inferiores del panel trasero derecho (E) también se insertarán en el piso.

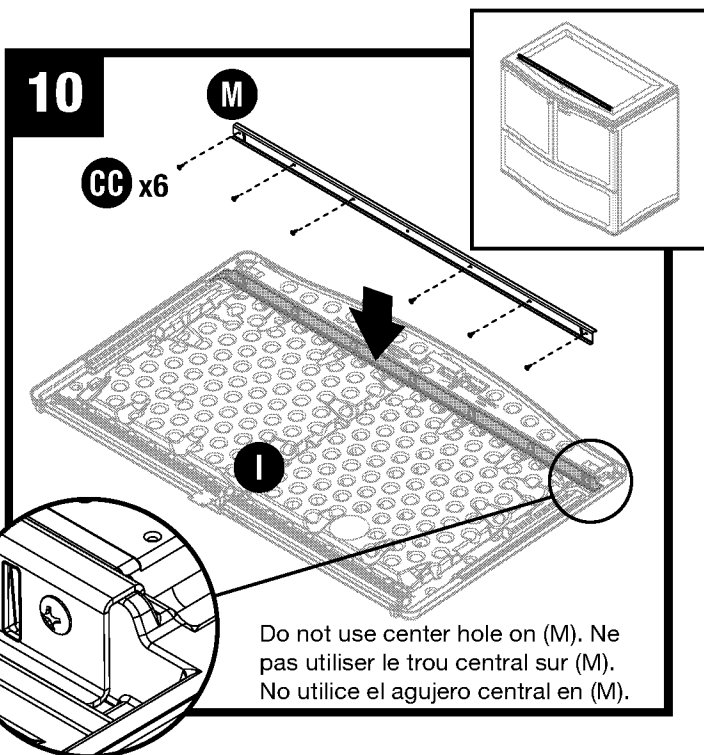
Assembly–Lid / Assemblage de l'armoire – Couvercle / Armado del armario – Tapa



Secure front of middle hinge assembly (J) with two screws (CC).

Fixez l'avant de l'assemblage charnière central (J) en utilisant deux vis (CC).

Fije el frente del conjunto de bisagras central (J) con dos tornillos (CC).



Attach longer lid bracket (M) to lid (I) using six screws (CC). Do not use center hole.

⚠ Be sure to use bracket with cut out notch for hinge.

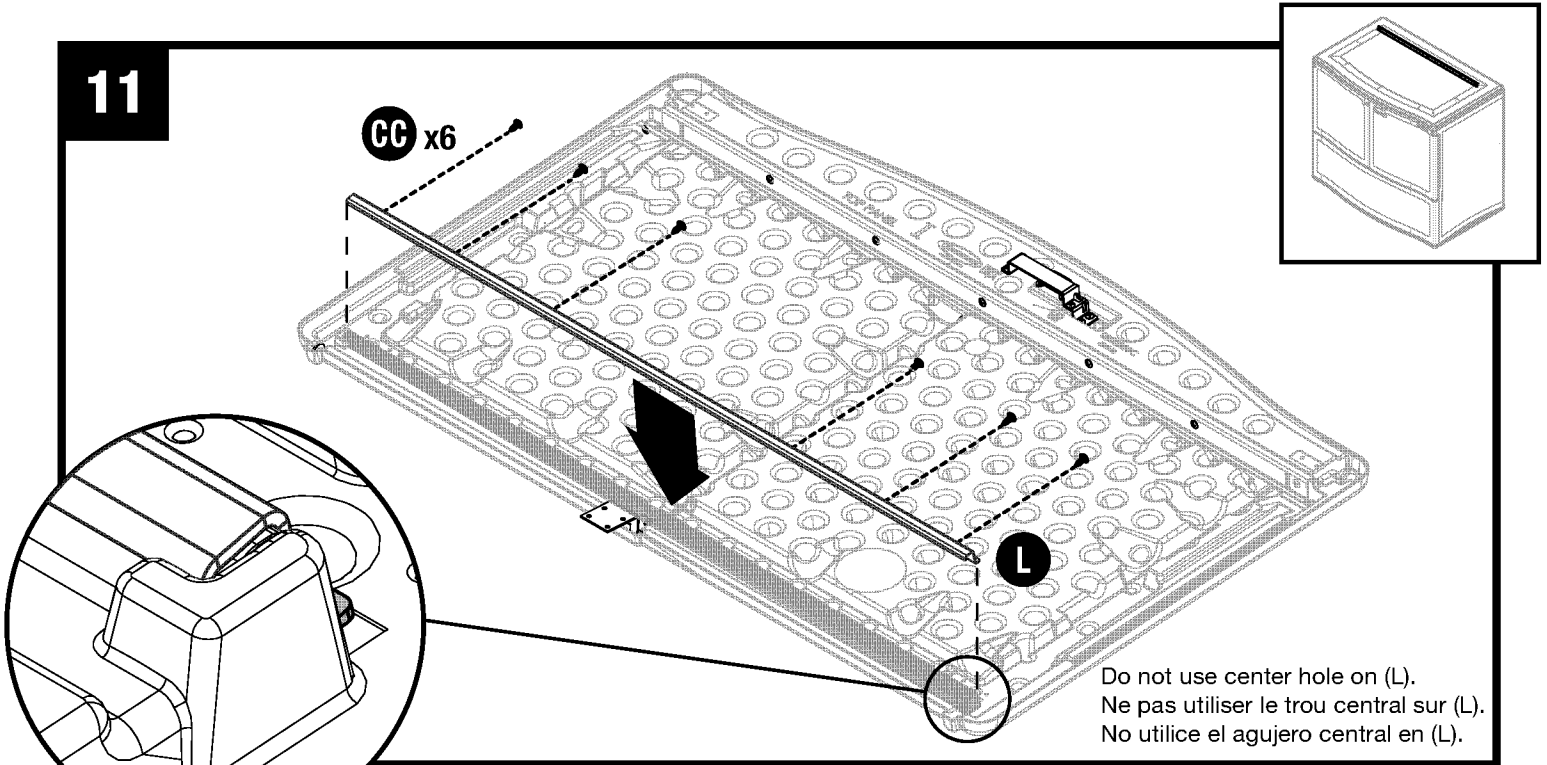
Fixer le support du couvercle (M) au couvercle (I) en utilisant sept vis (CC). Ne utilisez pas le trou central

⚠ Be sure to use bracket with cut out notch for hinge.

Acople el soporte de la tapa (M) a la tapa (I) mediante siete tornillos (CC). No utilice agujero central..

⚠ Be sure to use bracket with cut out notch for hinge.

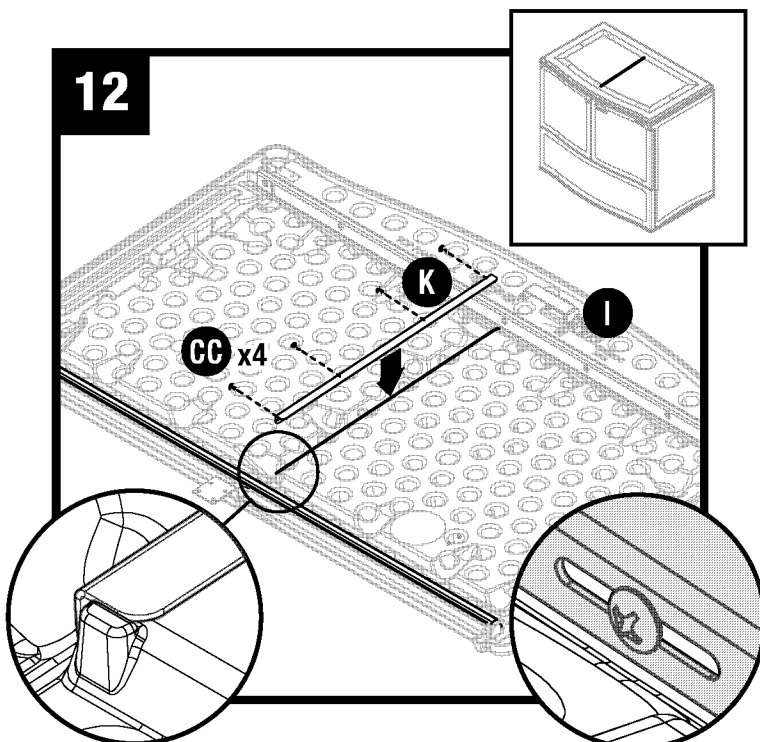
Assembly-Lid (continued) / Assemblage de l'armoire – Couvercle (suite)/ Armado del armario – Tapa (continuación)



Attach shorter lid bracket (L) to lid (I) using six screws (CC).

Fixez le support de couvercle de plus court (L) au couvercle (I) en utilisant six vis (CC).

Acople el soporte de tapa más corto (L) a la tapa (I) con seis tornillos (CC).



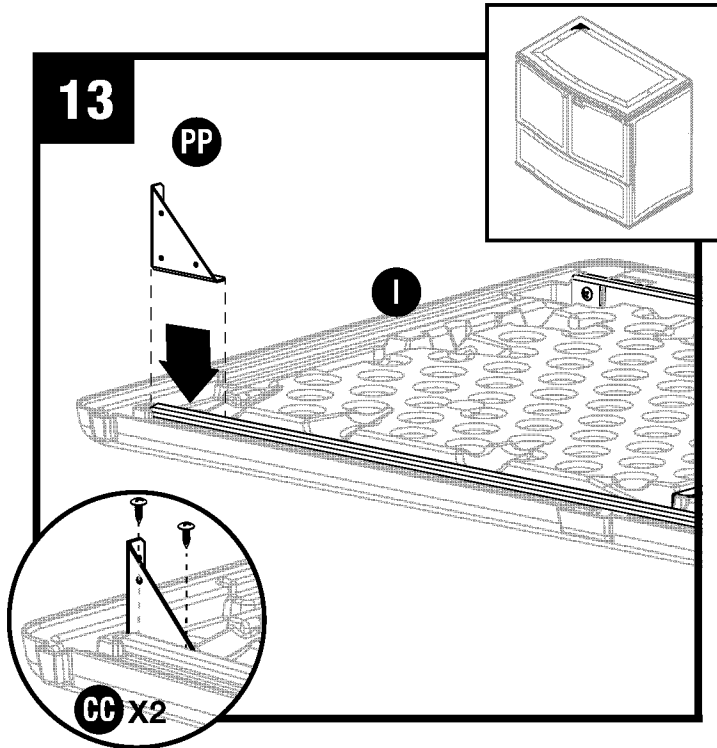
Attach lid bracket (K) to lid (I) using four screws (CC).

Fixez le support du couvercle (K) au couvercle (I) en utilisant quatre vis (CC).

Acople el soporte de la tapa (K) a la tapa (I) mediante cuatro tornillos (CC).



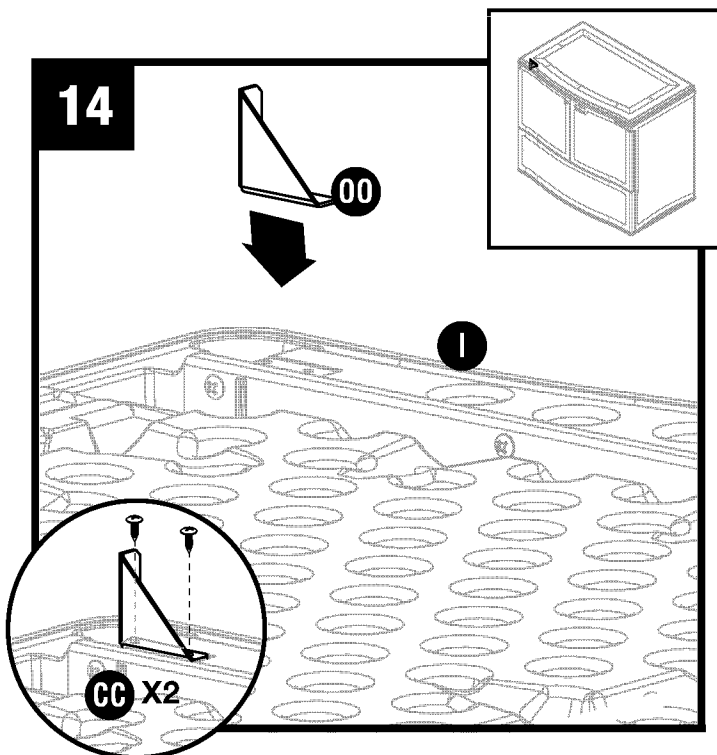
Assembly-Lid (continued) / Assemblage de l'armoire – Couvercle (suite) / Armado del armario – Tapa (continuación)



Attach back bracket (PP) to back corner of lid (I) with two screws (CC). Repeat on other back corner.

Fixez le support arrière (PP) au coin arrière du couvercle (I) en utilisant deux vis (CC). Répétez l'opération pour l'autre coin arrière.

Instale el soporte trasero (PP) en la esquina trasera (I) de la tapa utilizando dos tornillos (CC). Repita el procedimiento con la otra esquina trasera.



Attach front bracket (OO) to front corner of lid with two screws (CC). Repeat on other front corner.

Fixez le support avant (OO) au coin avant du couvercle en utilisant deux vis (CC). Répétez l'opération pour l'autre coin avant.

Instale el soporte delantero (OO) en la esquina delantera de la tapa utilizando dos tornillos (CC). Repita el procedimiento con la otra esquina delantera.

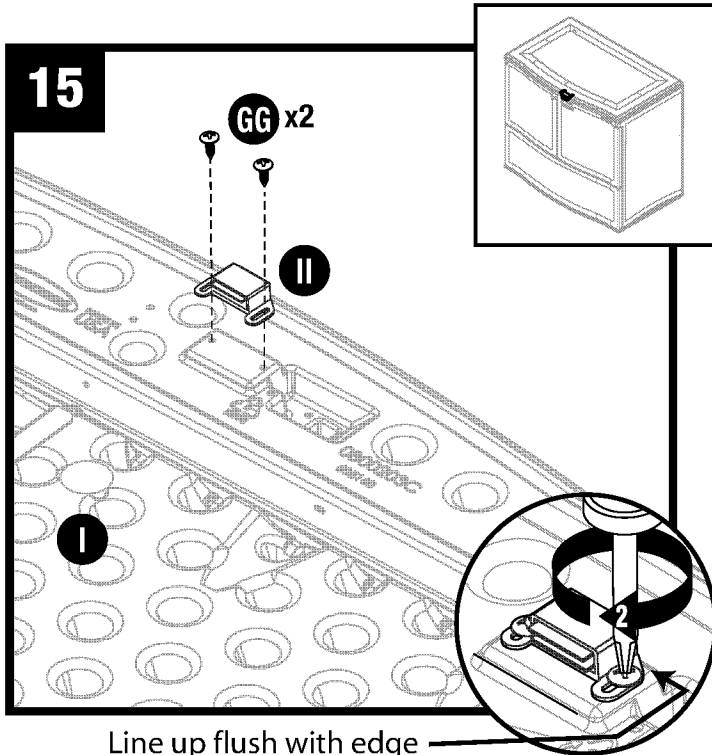


Orientation of front bracket is critical

Il est primordial que la charnière avant soit orientée du bon côté.

La orientación del soporte delantero es muy importante

**Assembly-Lid (continued) / Assemblage de l'armoire-Couvercle (suite) /
Armado del armario-Tapa (continuación)**

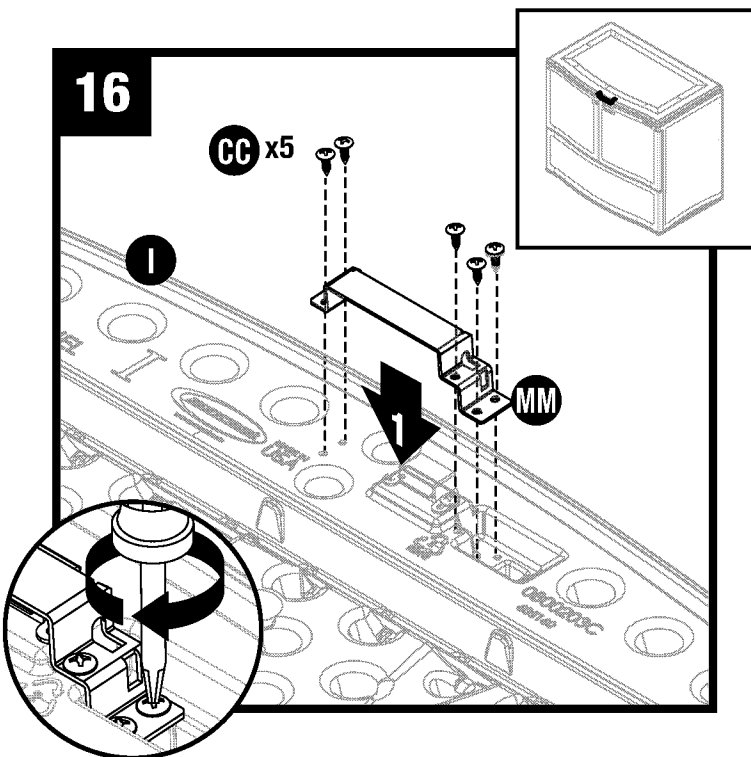


Line up flush with edge
Alignez au ras du bord
Alinear al mismo nivel del borde

Attach magnetic catch (II) to top panel (I) with two screws (GG).

Fixez la fermeture à aimant (II) au panneau supérieur (I) utilisant deux vis (GG).

Acople el cierre magnético (II) al panel superior (I) con dos tornillos (GG).

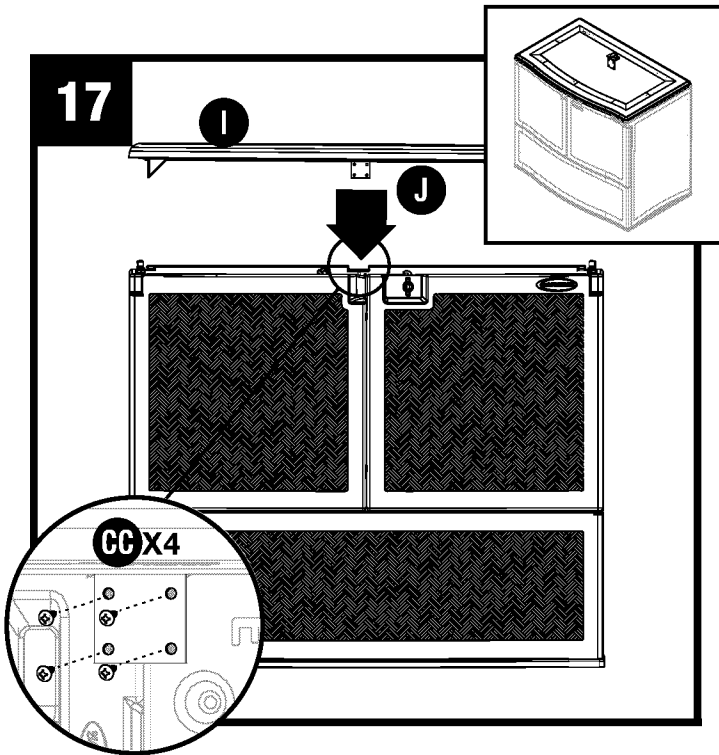


Attach door stop (MM) to lid panel (I) with five screws (CC).

Fixez la butée de porte (MM) au panneau de couvercle (I) avec cinq vis (CC).

Acople el tope de la puerta (MM) al panel de la tapa (I) con cinco tornillos (CC).

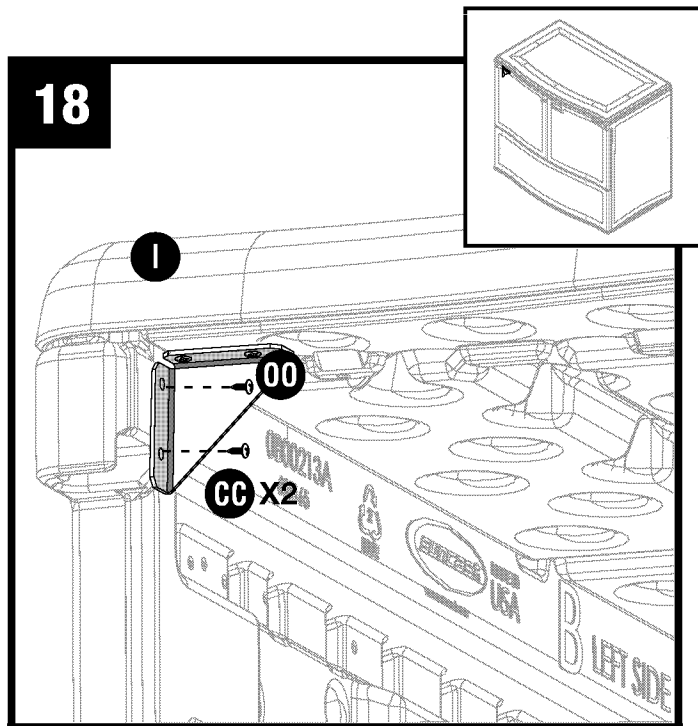
Assembly–Lid (continued) / Assemblage de l'armoire – Couvercle (suite) / Armado del armario – Tapa (continuación)



Lower top panel (I) and line up middle hinge assembly with molded groove. Secure front of middle hinge assembly (J) with four screws (CC).

Abaissez la panneau supérieur (I) et alignez la charnière centrale dans la fente du panneau. Fixez l'avant de la charnière centrale (J) en utilisant quatre vis (CC).

Descienda el panel superior (I) y alinee el conjunto de la bisagra central con la ranura moldeada. Fije el frente del conjunto de la bisagra central (J) con cuatro tornillos (CC)

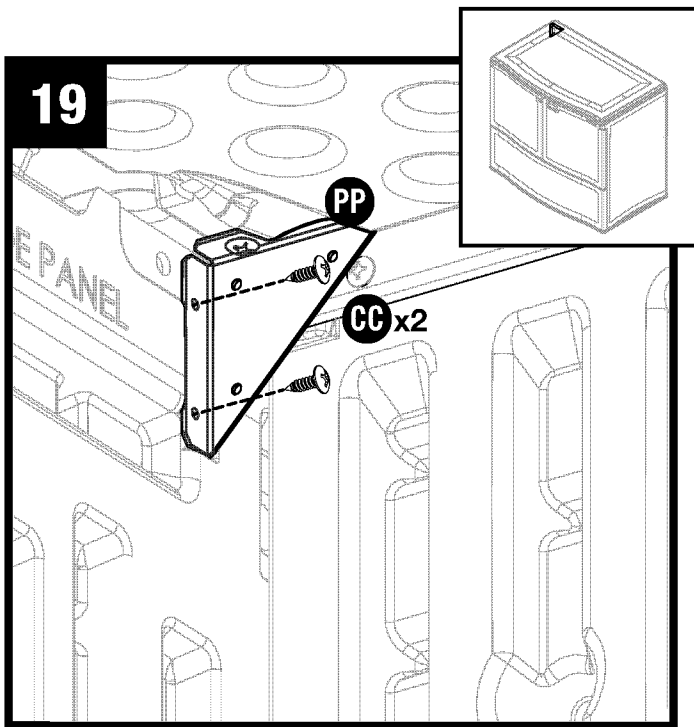


Attach front bracket (OO) to side panel (B) using two screws (CC). Repeat on other side.

Fixez le support avant (OO) au panneau latéral (B) en utilisant deux vis (CC). Répétez l'opération pour l'autre côté.

Instale el soporte delantero (OO) en el panel lateral (B) utilizando dos tornillos (CC). Repita el procedimiento en el otro lado.

Assembly–Lid (continued) / Assemblage de l'armoire – Couvercle (suite) / Armado del armario – Tapa (continuación)

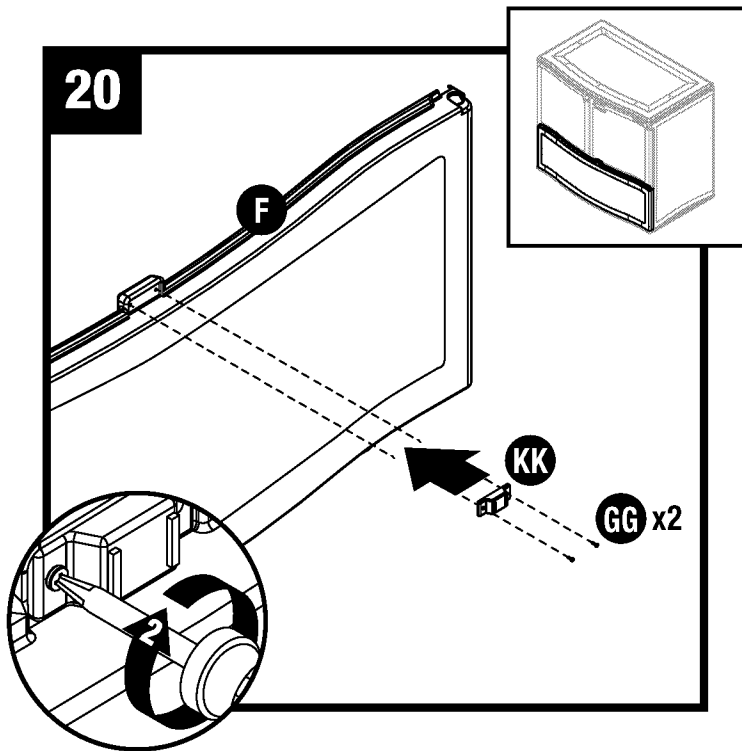


Attach back bracket (PP) to side panel using two screws (CC). Repeat on other side.

Fixez le support arrière (PP) au panneau latéral en utilisant deux vis (CC). Répétez l'opération pour l'autre côté.

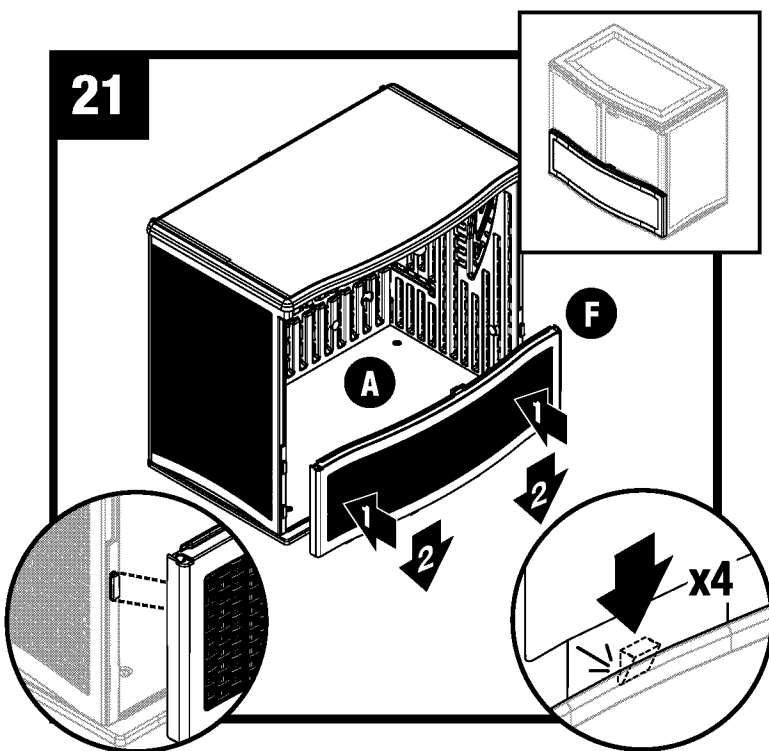
Instale el soporte posterior (PP) al panel lateral y al panel trasero utilizando dos tornillos (CC). Repita el procedimiento en el otro lado.

Installation–Front Panel /Doors / Installation – Panneau avant et portes / Instalación – Panel frontal y puertas



Attach magnetic latch (KK) to front panel with two screws (GG).

Fixez la serrure magnétique (KK) au panneau avant en utilisant deux vis (GG).
Instale el pestillo magnético (KK) en el panel frontal con dos tornillos (GG).

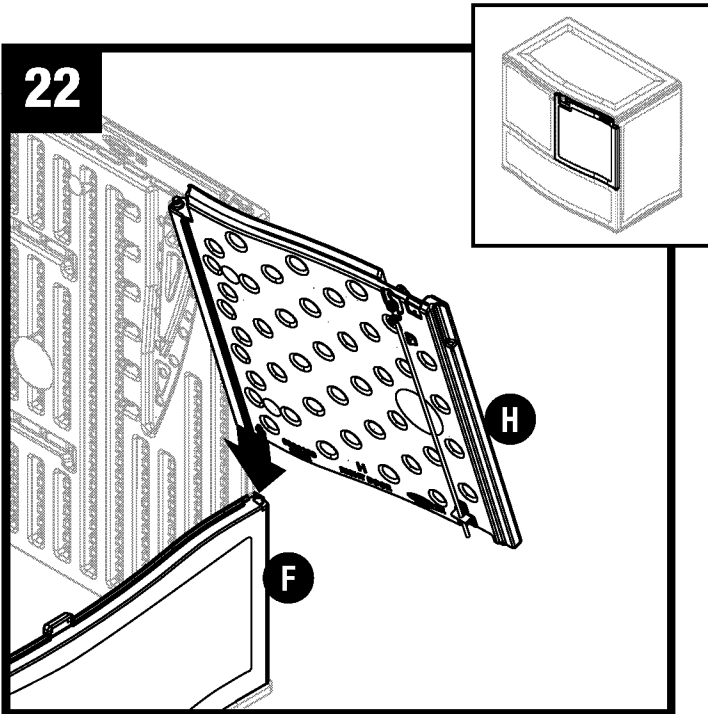


Attach front panel (F) to side panel tabs. Push down on (F) to snap into slots on floor.

Fixez le panneau avant (F) aux languettes du panneau latéral. Appuyez vers le bas sur (F) jusqu'à ce qu'il s'enclenche dans les fentes du plancher.

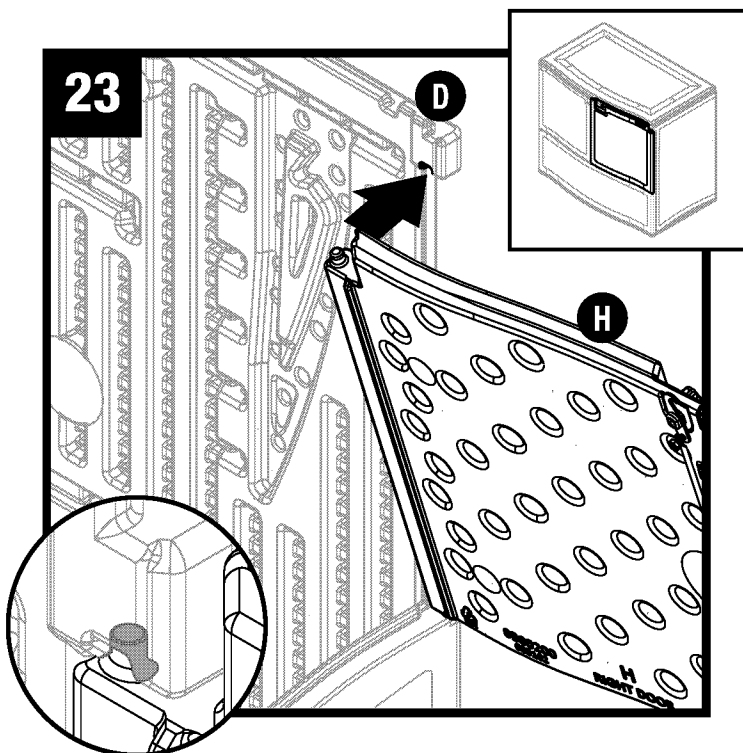
Acople el panel frontal (F) a las lengüetas del panel lateral. Empuje hacia abajo sobre (F) hasta que encaje dentro de las ranuras del piso.

Installation-Doors / Installation – Portes / Instalación – Puertas



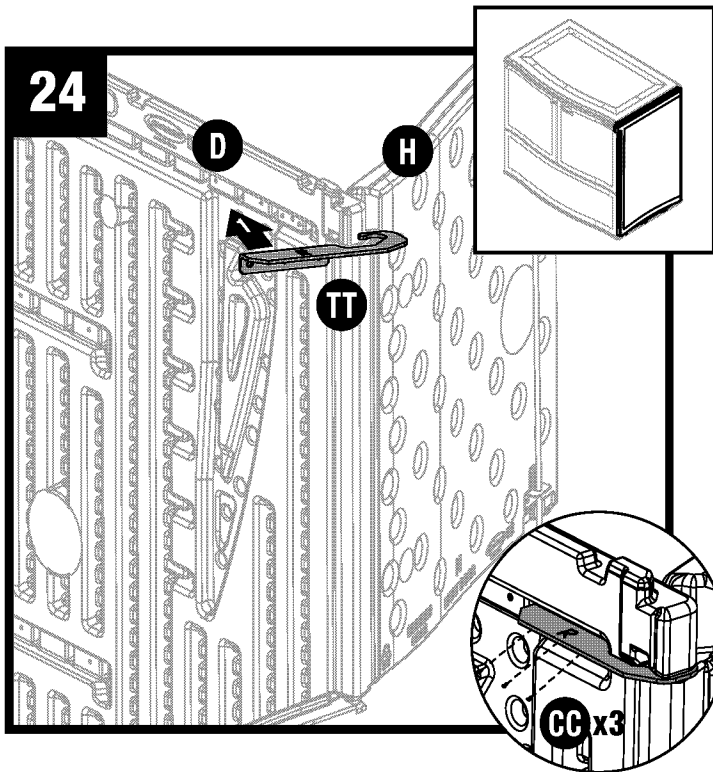
For steps 22 - 24, lid panel has been removed for clarity.
Pour les étapes 22 à 24, le couvercle n'apparaît pas sur l'illustration afin de faciliter l'installation.
Para los pasos 22 a 24, se ha retirado la tapa para mayor claridad.

Insert bottom of right door (H) into front panel (F).
Insérez le bas de la porte droite (H) dans le panneau avant (F).
Inserte la parte inferior de la puerta derecha (H) en el panel frontal (F).



Insert top of right door (H) into right side (D).
Insérez la partie supérieure de la porte droite (H) dans le côté droit (D).
Inserte la parte superior de la puerta derecha (H) en el lado derecho (D).

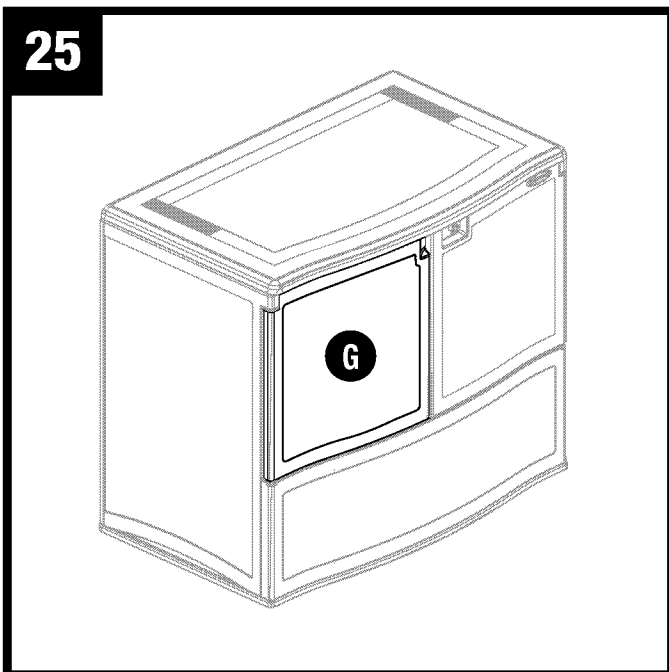
Installation–Doors (continued) / Installation–Portes (suite) / Instalación–Puertas (continuación)



Attach right hinge brace (TT) to right side panel (D) and over right door (H) with three screws (CC).

Fixez le renfort charnière droit (TT) au panneau droit (D) et au dessus de la porte droite (H) utilisant trois vis (CC).

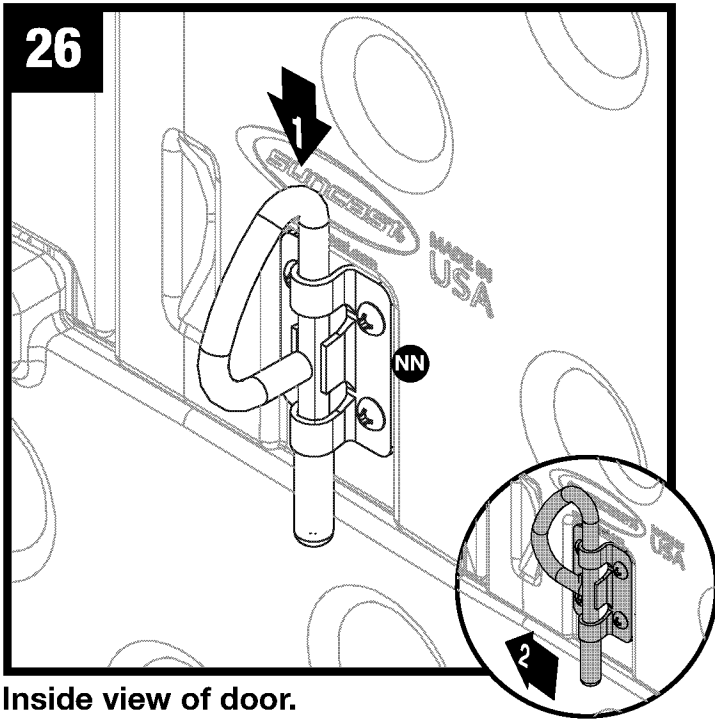
Instale el soporte derecho de la abrazadera (TT) en el panel del lado derecho (D) y sobre la puerta derecha (H) con tres tornillos (CC).



Repeat Steps 22 - 24 for left door (G).

Répétez les étapes 20 à 22 pour la porte gauche (G).

Repita los pasos 20 a 22 para la puerta izquierda (G).

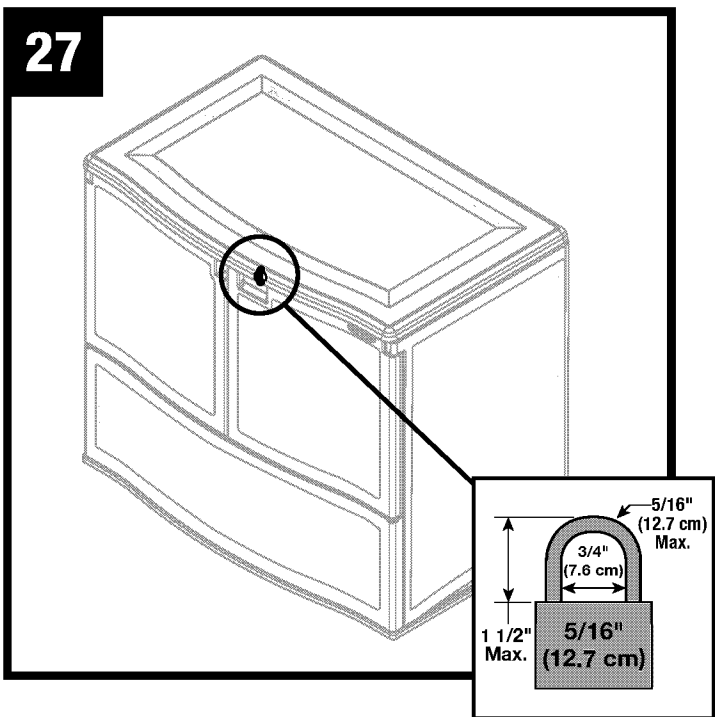


26
Inside view of door.
Vue intérieure de la porte
Vista interior de la puerta

Push D-ring (NN) down to lock left door. Turn D-ring to left to secure.

Push-anneau D (NN) pour verrouiller la porte gauche. Tournez-anneau D à gauche pour sécuriser.

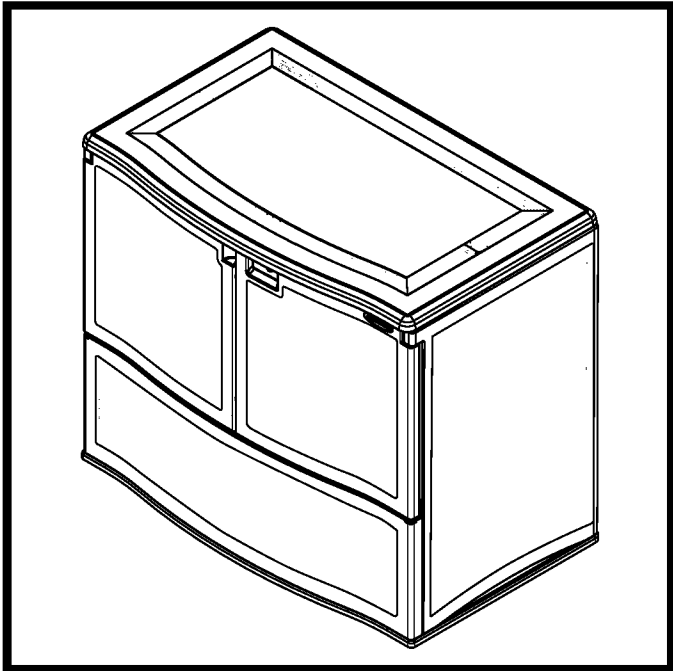
Empuje el anillo en D (NN) hacia abajo para bloquear la puerta izquierda. Gire el anillo en D a la izquierda para fijarlo.



Attach a 5/16" lock (not provided) to cam lock to properly secure deck box.

Pour verrouiller le coffre correctement, fermez les panneaux supérieurs puis fixez un cadenas 5/16" (8 mm) (non fourni) au verrou.

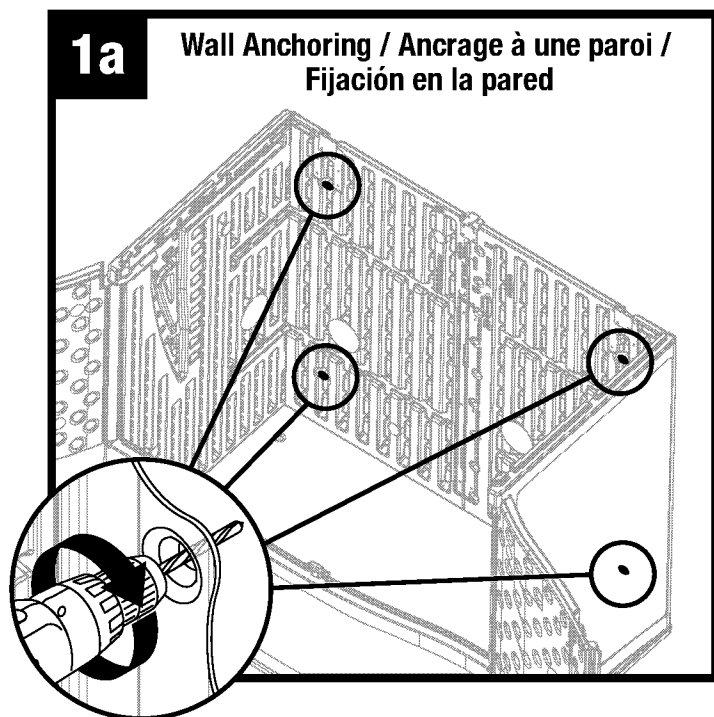
Instale un candado de 5/16" (no provisto) en el pestillo de leva para asegurar apropiadamente el armario.



Complete.
Terminé.
Armado completo.

Anchoring deck box / Ancrage de l'armoire / Fijación del armario para terraza

Mounting deck box for stability is recommended. Select mounting locations, (floor or wall). / L'ancrage de l'armoire est fortement recommandé pour la stabilité. Sélectionnez le lieu d'ancrage (sol ou paroi). / Se recomienda montar el arcón de terraza para darle estabilidad. Seleccione la ubicación del montaje (piso o pared). Lid has been removed for clarity/ Le couvercle n'apparaît pas sur l'illustration afin de faciliter l'installation/La tapa ha sido retirada para mayor claridad.



Caution: DO NOT mount deck box on wall. Bottom panel must be on solid, level, flat surface.

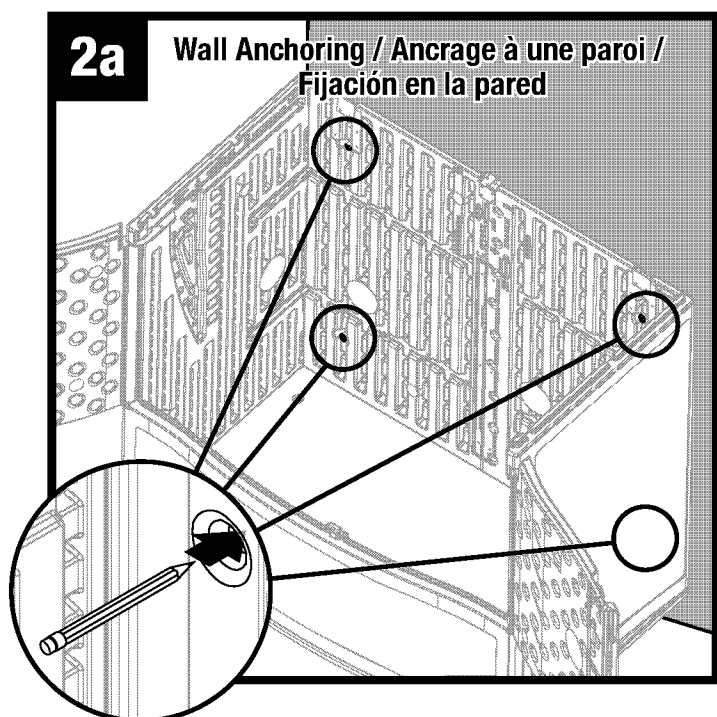
Using 1/4" drill bit, drill holes through mounting locations **in deck box only**.

AVERTISSEMENT: NE MONTEZ jamais une armoire à un mur. Le panneau inférieur doit être posé sur une surface solide, plate et plane.

Percez les trous, à l'aide d'un foret 1/4 po (6,35 mm) uniquement aux points **d'ancrage indiqués sur l'armoire**.

Precaución: NO MONTE el arcón de terraza en la pared. El panel inferior debe estar sobre una superficie sólida, nivelada y plana.

Con una broca de 1/4", haga orificios a través de los puntos de montaje solamente **en el armario de terraza**.



With deck box in desired location, mark your pre-drilled holes in deck box on wall. Consult your local hardware retailer for the correct mounting hardware for your application. Secure deck box with hardware.

Note: Flat washer MUST be used under the head of screws to properly secure the deck box to walls or floors.

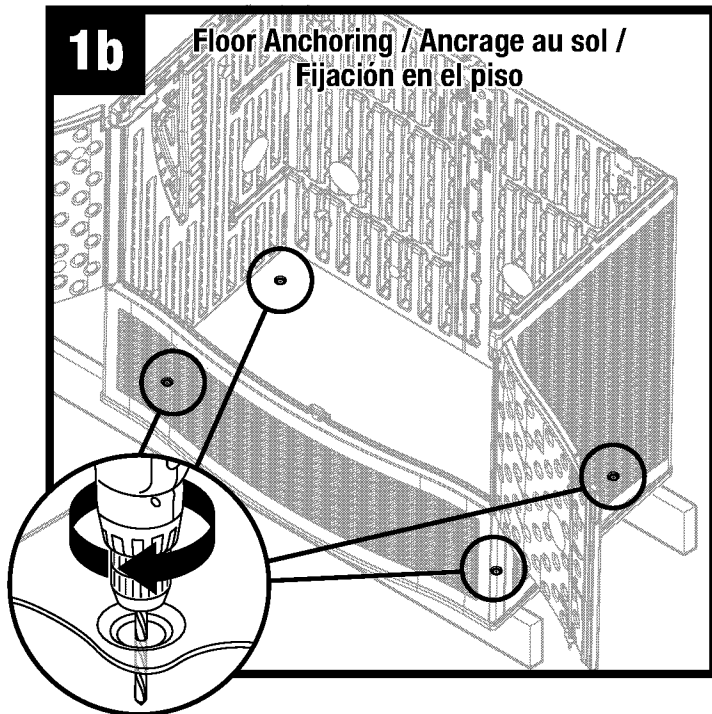
Avec l'armoire à l'endroit désiré, marquez sur la paroi l'emplacement des trous préalablement forés dans l'armoire. Veuillez consulter votre détaillant de quincaillerie local pour obtenir le matériel d'ancrage assorti à votre application. Fixez l'armoire à l'aide du matériel.

Remarque: Une rondelle ordinaire DOIT être utilisée en dessous de la tête des vis pour ancrer l'armoire aux parois ou aux sols.

Con el armario de terraza en la ubicación deseada, marque en la pared la ubicación de los orificios que hizo en el armario de terraza. Consulte a su ferretero minorista local sobre los elementos de fijación apropiados para su aplicación. Fije el armario de terraza con los elementos de fijación.

Nota: Se DEBE usar una arandela plana debajo de la cabeza de los tornillos para fijar apropiadamente el armario de terraza a las paredes o al piso.

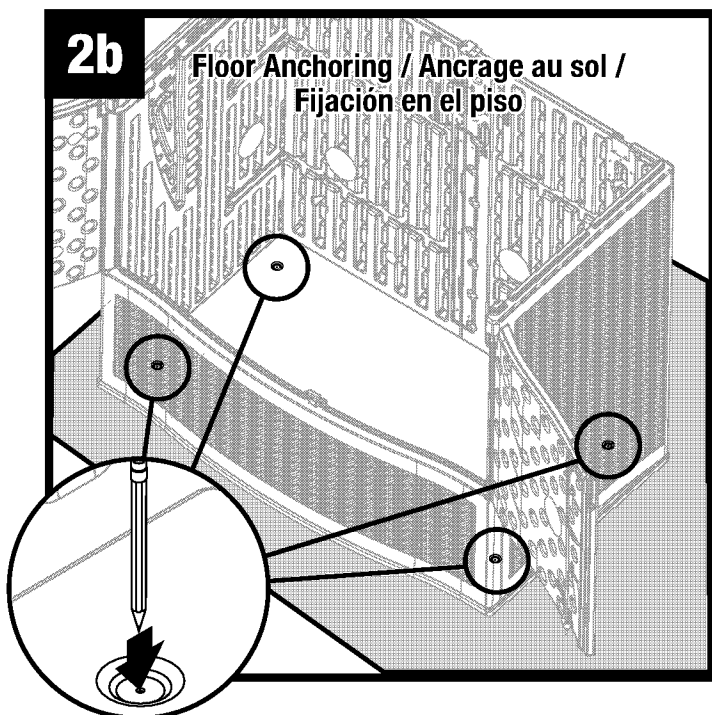
Anchoring deck box (continued) / Ancrage de l'armoire de terrasse (suite) / Fijación del armario para terraza (continuación)



Using 1/4" drill bit, drill holes through mounting locations **in deck box only**.

Percez les trous, à l'aide d'un foret 1/4 po (6,35 mm) uniquement aux points **d'ancrage indiqués à l'armoire**.

Con una broca de 1/4", haga orificios a través de los puntos de montaje solamente **en el armario para de terraza**.



With deck box in desired location, mark your pre-drilled holes in deck box on floor. Consult your local hardware retailer for the correct mounting hardware for your application. Secure deck box with mounting hardware.

Note: Flat washer **MUST** be used under the head of screws to properly secure the deck box to walls or floors.

Avec l'armoire à l'endroit désiré, marquez à la paroi l'emplacement des trous préalablement forés dans l'armoire. Veuillez consulter votre détaillant de quincaillerie local pour obtenir le matériel d'ancrage assorti à votre application. Ancrez l'armoire à l'aide du matériel d'ancrage.

Remarque: Une rondelle ordinaire **DOIT** être utilisée en dessous de la tête des vis pour ancrer l'armoire aux parois ou aux sols.

Con el armario de terraza en la ubicación deseada, marque en el piso la ubicación de los orificios que hizo en el armario de terraza. Consulte a su ferretero minorista local sobre los elementos de fijación apropiados para su aplicación. Fije el armario de terraza con los elementos de fijación.

Nota: Se **DEBE** usar una arandela plana debajo de la cabeza de los tornillos para fijar apropiadamente el armario de terraza a las paredes o al piso.

Warranty

SUNCAST® Deck Box Ten Year Limited Warranty

Your SUNCAST® Deck Box has a TEN YEAR LIMITED WARRANTY against product failure resulting from defects in manufacturing or materials. The warranty period starts on the delivery date. Incidental and consequential damages are not covered.

Warranty Claims

To file a warranty claim contact the manufacturer, SUNCAST® CORPORATION, 701 North Kirk Road, Batavia, Illinois, 60510. Call toll free (800) 846-2345 or visit www.suncast.com.

SUNCAST® will repair or replace only the parts that failed under the terms of the warranty. In some cases, the replacement parts may not be identical, but they shall be of equal or greater performance than the original part.

We may require proof of purchase. Proof of purchase may be the original dated store receipt. We may require evidence of the failure. Evidence of failure may include photographs or returning failed components to SUNCAST.®

WARRANTY LIMITATIONS

THIS WARRANTY COVERS ONLY DEFECTS THAT AFFECT THE FORM, FIT OR FUNCTION OF THE UNIT. It excludes natural aging of the unit, discoloration, ordinary wear and tear, ordinary weathering, sunlight fading, or rust. It excludes staining caused by mold, mildew or tree sap and damage caused by animals including insects, vermin or household pets. The warranty does not cover damage caused by Acts of Nature including but not limited to: wind in excess of 65 mph; tornado; hurricane; microburst; hail; flood; blizzard; extreme heat; pollution or fire events. The warranty does not cover damage caused by Sun energy reflected from "Low-E" windows or other reflective materials. The user is responsible for protecting the product from damage in this situation.

The following actions void the warranty: improper assembly; assembly on a foundation other than as described in the assembly instructions; use above intended and reasonable capacity; misuse; abuse; failure to perform ordinary maintenance; modification; cleaning with abrasive tools, exposing the unit to heat sources and vandalism. Painting, sandblasting, cleaning with harsh chemicals not recommended for plastics voids the warranty on resin components. Modification of the original product voids all warranties. Suncast assumes no liability for any modified product or consequences resulting from failure of a modified product. Damage due to moving, transporting, or relocating the product voids the warranty. Disassembly of this unit for reasons other than authorized repair voids the warranty.

THIS WARRANTY IS NONTRANSFERABLE. IT IS VALID FOR NORMAL HOUSEHOLD USE ONLY. THE WARRANTY IS VOIDED BY COMMERCIAL OR INDUSTRIAL USE. IT EXCLUDES FLOOR MODELS, CLEARANCE AND OPEN BOX UNITS.

Notice

Suncast® does not represent that this unit will meet city, county, state, homeowner's association standards or zoning requirements. The owner is responsible for securing all permits and meeting other requirements needed for placement, construction and use.

THE MANUFACTURER'S LIABILITY HEREUNDER IS LIMITED SOLELY TO THE REPAIR OR REPLACEMENT OF THE DEFECTIVE PRODUCT OR PART AND THE MANUFACTURER SHALL IN NO EVENT BE LIABLE FOR ANY INCIDENTAL OR CONSEQUENTIAL DAMAGES WHICH MAY RESULT FROM ANY DEFECT IN MATERIAL OR WORKMANSHIP OR FROM THE BREACH OF ANY EXPRESS OR IMPLIED WARRANTY.

This warranty gives you specific legal rights, and you may also have other rights which vary from state to state. Some states do not allow the exclusion or limitation of incidental or consequential damages; the limitation or exclusion may not apply to you.

Garantie

Jardinière de terrasse SUNCAST® - Garantie limitée de 10 ans

Votre jardinière de terrasse SUNCAST® est assortie d'une GARANTIE LIMITÉE DE 10 ANS contre la défaillance du produit résultant de vices de fabrication ou de matériel. La période de garantie commence à la date de livraison. Les dommages accessoires et indirects ne sont pas couverts.

Réclamations au titre de la garantie

Pour soumettre une réclamation au titre de la garantie, contactez le fabricant, SUNCAST® CORPORATION, à l'adresse : 701 North Kirk Road, Batavia, Illinois, 60510.

Composez le numéro sans frais 1 800 846-2345 ou rendez-vous à l'adresse www.Suncast.com. SUNCAST® réparera ou remplacera seulement les pièces défectueuses conformément aux conditions de la garantie. Dans certains cas, il est possible que les pièces de rechange ne soient pas identiques, mais elles offriront un rendement égal ou supérieur à celui de la pièce d'origine.

Nous pouvons exiger une preuve d'achat, par exemple l'original daté du reçu du magasin. Nous pouvons également exiger une preuve de la défaillance, par exemple une photographie ou le renvoi des composants défectueux à SUNCAST®.

LIMITATIONS DE GARANTIE

CETTE GARANTIE COUVRE SEULEMENT LES DÉFAUTS QUI AFFECTENT LA FORME, L'AJUSTEMENT OU LA FONCTION DU PRODUIT. Elle exclut le vieillissement naturel du produit, la décoloration, l'usure ordinaire, l'altération climatique ordinaire ou la rouille. Elle exclut les taches causées par la moisissure ou la résine d'arbres et les dommages causés par les animaux, y compris les insectes, la vermine ou les animaux domestiques. La garantie ne couvre pas les dommages causés par les catastrophes naturelles, notamment les vents de plus de 104 km/h, les tornades, les ouragans, les microrafales, la grêle, les inondations, les blizzards, la chaleur extrême, la pollution ou les incendies. La garantie ne couvre pas les dégâts résultant du reflet des rayons solaires causés par des fenêtres à faible émissivité Low-E ou d'autres matériaux réfléchissants. Il incombe à l'utilisateur de protéger cet article contre ce type de risque.

Les mesures suivantes annuleront la garantie : assemblage incorrect; assemblage sur une fondation autre que celle décrite dans les instructions d'assemblage; utilisation au-delà de la capacité prévue et raisonnable; utilisation impropre; utilisation abusive; non-exécution de l'entretien ordinaire; modification; nettoyage avec des outils abrasifs; exposition du produit à des sources de chaleur et au vandalisme. Le fait de peindre, sabler et nettoyer avec des produits chimiques puissants déconseillés pour les plastiques entraînera l'annulation de la garantie sur les composants en résine. La modification du produit d'origine annule toutes les garanties. Suncast® n'endosse aucune responsabilité concernant tout produit modifié ou les conséquences résultant de la défaillance d'un produit modifié. Les dommages causés par le déplacement ou le transport du produit annuleront la garantie. Le démontage de ce produit à des fins autres qu'une réparation autorisée annulera la garantie.

CETTE GARANTIE EST NON CESSIBLE. ELLE EST UNIQUEMENT VALABLE POUR UNE UTILISATION DOMESTIQUE NORMALE. LA GARANTIE SERA ANNULÉE EN CAS D'UTILISATION COMMERCIALE OU INDUSTRIELLE. ELLE EXCLUT LES ARTICLES EN DÉMONSTRATION, LES FINIS DE SÉRIE ET LES ARTICLES DONT L'EMBALLAGE A ÉTÉ OUVERT.

Avis

Suncast® ne garantit aucunement la conformité du produit avec les exigences de la ville, du comté, de la province ou de l'association de copropriétaires ou de zonage. Il incombe au propriétaire d'obtenir tous les permis et de satisfaire à toutes les autres exigences nécessaires relativement à l'installation, à la construction et à l'utilisation.

LA RESPONSABILITÉ DU FABRICANT EN VERTU DE LA PRÉSENTE SE LIMITE À LA RÉPARATION OU AU REMPLACEMENT DU PRODUIT DÉFECTUEUX OU DE LA PIÈCE DÉFECTUEUSE ET LE FABRICANT NE POURRA EN AUCUN CAS ÊTRE TENU RESPONSABLE DE DOMMAGES ACCESSOIRES OU INDIRECTS POUVANT RÉSULTER D'UN QUELCONQUE VICE DE FABRICATION OU DE MATÉRIEL OU DE LA VIOLATION D'UNE QUELCONQUE

GARANTIE EXPRESSE OU TACITE.

La présente garantie vous confère des droits spécifiques, et vous pouvez bénéficier d'autres droits qui varient d'une juridiction à l'autre. Certaines provinces n'autorisant pas l'exclusion ou la limitation des dommages indirects ou accessoires, la limitation ou l'exclusion ci-dessus peut ne pas s'appliquer à votre cas.

Garantía

Garantía limitada de diez años para el baúl de terraza SUNCAST®

Su baúl de terraza SUNCAST® tiene una GARANTÍA LIMITADA DE CINCO AÑOS contra fallos del producto que resulten de defectos de fabricación o materiales. El periodo de garantía comienza en la fecha de entrega. Los daños incidentales y emergentes no están cubiertos.

Reclamaciones por garantía

Para presentar una reclamación en virtud de la garantía, comuníquese con el fabricante, SUNCAST® CORPORATION, 701 North Kirk Road, Batavia, Illinois, 60510. Llame gratuitamente al (800) 846-2345 o visite www.suncast.com.

SUNCAST® reparará o reemplazará solo las partes que hayan presentado fallos bajo los términos de la garantía. En algunos casos, las partes de reemplazo podrán no ser idénticas, pero su rendimiento será igual o superior al de la parte original.

Podemos requerir comprobante de compra. El comprobante de compra puede ser la factura original de la tienda con fecha. Podemos requerir evidencia de fallo. La evidencia de fallo puede comprender fotografías o el envío de los componentes con fallos a SUNCAST®.

LIMITACIONES DE LA GARANTÍA

ESTA GARANTÍA CUBRE ÚNICAMENTE DEFECTOS QUE AFECTEN A LA FORMA, AJUSTE O FUNCIÓN DE LA UNIDAD.

Excluye el envejecimiento natural de la unidad, cambios de color, uso y desgaste común, deterioro común por exposición a la intemperie, decoloración por exposición al sol y oxidación. Excluye las manchas causadas por moho, enmohecimiento o savia de árboles, y el daño causado por animales, como insectos, alimañas o mascotas domésticas. La garantía no cubre daños causados por fenómenos naturales, incluidos, entre otros: vientos superiores a 65 mph, tornados, huracanes, microrráfagas, granizo, inundaciones, ventiscas, calor extremo, contaminación o incendios. La garantía no cubre daño causado por la energía solar reflejada de ventanas de baja emisividad u otros materiales reflectantes. El usuario es responsable de proteger el producto contra daño en esta situación.

Las siguientes acciones anulan la garantía: montaje incorrecto, montaje sobre una base distinta a la descrita en las instrucciones de montaje, uso a una capacidad superior a la indicada y razonable, mal uso, uso indebido, falta del mantenimiento común, modificación, limpieza con herramientas abrasivas, exposición de la unidad a fuentes de calor y vandalismo. El pintar, pulir con chorro de arena y limpiar con productos químicos abrasivos no recomendados para plásticos anula la garantía sobre los componentes de resina. La modificación del producto original anula todas las garantías. Suncast® no asume ninguna responsabilidad por ningún producto modificado ni por las consecuencias del fallo de un producto modificado. Los daños debidos al traslado, transporte o reubicación del producto anulan la garantía. El desmontaje de esta unidad por razones que no sean una reparación autorizada anula la garantía.

ESTA GARANTÍA NO ES TRANSFERIBLE. ES VÁLIDA ÚNICAMENTE PARA EL USO DOMÉSTICO NORMAL. EL USO COMERCIAL O INDUSTRIAL ANULA LA GARANTÍA. LA GARANTÍA EXCLUYE LOS MODELOS EN EXHIBICIÓN Y LAS UNIDADES EN LIQUIDACIÓN Y EN CAJAS ABIERTAS.

Aviso

Suncast® no garantiza que esta unidad cumpla con las normas municipales, del condado, estatales o de asociaciones de propietarios de viviendas, ni con requisitos de zonificación. El propietario es responsable de la obtención de todos los permisos y del cumplimiento de otros requisitos necesarios para la colocación, construcción y uso.

LA RESPONSABILIDAD CIVIL DEL FABRICANTE EN VIRTUD DE LO AQUÍ ESTIPULADO SE LIMITA SOLAMENTE A LA REPARACIÓN O REPLAZO DEL PRODUCTO O PARTE DEFECTUOSOS, Y EL FABRICANTE BAJO NINGUNA CIRCUNSTANCIA SERÁ RESPONSABLE POR NINGÚN DAÑO INCIDENTAL O EMERGENTE QUE PUEDA SURGIR DE CUALQUIER DEFECTO EN LOS MATERIALES O LA MANO DE OBRA, O DEL INCUMPLIMIENTO DE CUALQUIER GARANTÍA EXPRESA O IMPLÍCITA.

Esta garantía le brinda derechos legales específicos y quizás usted tenga otros derechos que variarán en función del estado. Algunos estados no permiten la exclusión o limitación de daños incidentales o emergentes; es posible que la limitación o exclusión no sea aplicable a su caso.

